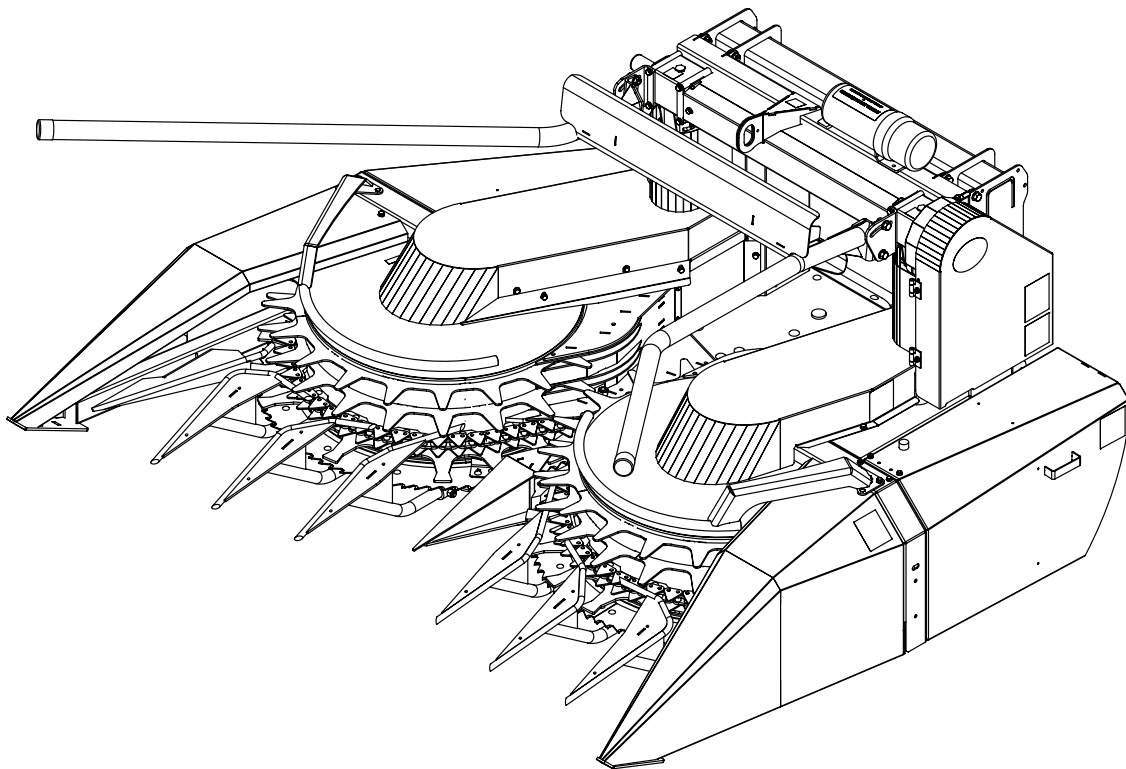




F64



**3-Row Corn Attachment
Parts Catalog**

**Catalogue de pièces
Cueilleur à maïs à 3 rangs**

TABLES DES MATIÈRES / TABLE OF CONTENTS

INDEX.....	2
EMPLACEMENT DU NUMÉRO DE SÉRIE / SERIAL NUMBER LOCATION.....	5
SPÉCIFICATIONS / SPECIFICATIONS.....	6
ENSEMBLE DE PIÈCES DE RECHANGE DE DÉMARRAGE / PARTS STARTER KIT	7
GARDES & DÉFLECTEURS / GUARDS & DEFLECTORS	9
GARDES & GUIDES / GUARDS & GUIDES.....	11
MÉCANIQUE GAUCHE / LEFT MECHANISM.....	13
MÉCANIQUE DROITE / RIGHT MECHANISM	15
ENSEMBLE DE PIÈCES POUR REMPLACEMENT DE CHAÎNES / COMPLETE CHAIN REPLACEMENT PARTS KIT	17
EMBRAYAGES / CLUTCHES	19
BOÎTE D'ENGRENAGES / GEARBOX	21
TAMBOURS / DRUMS	23
DISQUES / DISKS	25
POINTES & DIVISEURS / POINTS & DIVIDERS	27
ENSEMBLE AMENEUR ROTATIF DOUBLE / DOUBLE ROTARY LIFT KIT	31
ENSEMBLE AMENEUR ROTATIF SIMPLE / SINGLE ROTARY LIFT KIT	33
ENSEMBLE D'ADAPTATION POUR FOURRAGÈRE DION / ADAPTATION KIT FOR DION FORAGE HARVESTER	35
ENSEMBLE D'ADAPTATION POUR FOURRAGÈRE NH 900 / ADAPTATION KIT FOR NH 900 FORAGE HARVESTER.....	37
ENSEMBLE D'ADAPTATION POUR FOURRAGÈRE NH FP230 - FP240 / ADAPTATION KIT FOR NH FP230 - FP240 FORAGE HARVESTER	39
ENSEMBLE D'ADAPTATION POUR FOURRAGÈRE JD / ADAPTATION KIT FOR JD FORAGE HARVESTER	41
ENSEMBLE D'ADAPTATION POUR FOURRAGÈRE GEHL / ADAPTATION KIT FOR GEHL FORAGE HARVESTER	43
DÉCALQUES DE SÉCURITÉ / SAFETY DECALS.....	45

INDEX

1	13	4017	22	23	ESP114X14GA	35	15	F61-24631P
1	15	4017	12	37	ESP114X16GA	1	21	F61-25086P
11	37	4017	51	13	ESP114X18GA	2	21	F61-25088P
38	15	15098NTN	14	15	ESP114X18GA	3	21	F61-25092P
36	13	15304NTN	6	35	ESP138X14GA	4	21	F61-25094P
32	15	15304NTN	10	39	ESP138X14GA	5	21	F61-25097P
33	31	ATTRNT150	1	43	ESP138X14GA	14	35	F61-25224P
25	33	ATTRNT150	49	31	ESP78X14GA	6	9	F61-25230M
[22]	9	B58-20247M	10	19	F41-20820P	6	9	F61-25230MJ
[21]	9	B58-20251M	11	19	F41-20821P	45	13	F61-25358
[20]	11	B58-20251M	8	19	F41-20850P	7	15	F61-25358
[21]	11	B58-20252M	2	23	F41-20917	15	35	F61-25560W
[25]	9	B58-20257M	3	45	F41-21452P	16	35	F61-25565W
[14]	27	B58-20257M	57	13	F41-21895P	23	43	F61-25565W
11	25	B58-20270M	1	31	F41-22808P	17	35	F61-25567W
8	9	B58-20604P	1	33	F41-22808P	39	15	F61-25598P
26	13	B58-23135	14	9	F41-22917P	46	13	F61-25661P
18	15	B58-23135	11	45	F41-22979P	8	15	F61-25661P
27	13	B58-23141P	12	45	F41-22980P	5	35	F61-25661P
19	15	B58-23141P	2	31	F41-23615P	9	37	F61-25661P
3	23	B58-23310	2	33	F41-23615P	3	43	F61-25661P
22	13	B58-23619P	3	31	F41-26071P	11	11	F61-25682
20	15	B58-23619P	3	33	F41-26071P	8	11	F61-25684
34	31	BFC38X34Z	4	31	F41-26072P	13	11	F61-25701
35	31	BFC516X1Z	4	33	F41-26072P	5	11	F61-25702
26	33	BFC516X1Z	41*	15	F41-26498P	15	37	F61-25736W
36	31	BH12X134Z	4	45	F42-22960P	14	39	F61-25736W
28	33	BH12X134Z	41	13	F61-24138P	18	9	F61-25783
37	31	BH12X3Z	3	15	F61-24138P	18	9	F61-25783J
29	33	BH12X3Z	42	13	F61-24163	17	9	F61-25784
38	31	BH12X5Z	4	15	F61-24163	17	9	F61-25784J
30	33	BH12X5Z	35	13	F61-24179	6	39	F61-25786
39	31	BH14X214Z	26	15	F61-24179P	5	37	F61-25787
14	13	BH38X514Z	40	15	F61-24191	5	39	F61-25787
40	31	BHA14X58Z	10	11	F61-24242P	6	37	F61-25788
31	33	BHA14X58Z	28	35	F61-24316P	1	11	F61-25794W
49	13	BHM8X40Z	5	15	F61-24330P	6	11	F61-25816
12	15	BHM8X40Z	43	13	F61-24331P	12	11	F61-25817
14	21	BTCM8X55Z	1	19	F61-24360P	24	13	F61-25821
41	31	BV38X1Z	2	19	F61-24361P	22	15	F61-25821
32	33	BV38X1Z	4	19	F61-24365P	2	9	F61-25867P
42	31	BV516X1Z	5	19	F61-24366P	3	37	F61-25902W
33	33	BV516X1Z	7	19	F61-24370P	4	39	F61-25902W
43	31	BV516X58Z	9	19	F61-24371P	7	39	F61-25914P
34	33	BV516X58Z	13	19	F61-24372P	1	37	F61-25919
55	13	BV58X234Z	12	19	F61-24373P	3	39	F61-25919
44	31	EFC38Z	14	19	F61-24375P	6	41	F61-25919
35	33	EFC38Z	6	27	F61-24383	17	45	F61-26002P
45	31	EFC516Z	12	29	F61-24383	12	43	F61-26192W
36	33	EFC516Z	37	13	F61-24415P	11	43	F61-26200W
46	31	EH12Z	33	15	F61-24415P	21	43	F61-26203W
37	33	EH12Z	28	13	F61-24422	10	43	F61-26210W
15	21	EHM8MZ	36	15	F61-24422	19	43	F61-26229W
47	31	EP12Z	2	13	F61-24428	25	35	F61-26248
38	33	EP12Z	2	13	F61-24428J	26	35	F61-26249
48	31	EP14Z	3	13	F61-24429	8	39	F61-26259P
59	13	EP58Z	3	13	F61-24429J	15	43	F61-26262
50	13	ESP114X10GA	2	45	F61-24476P	16	43	F61-26263
13	15	ESP114X10GA	13	35	F61-24501P	20	13	F61-26321P
21	23	ESP114X10GA	20	43	F61-24501P	34	15	F61-26321P
1	35	ESP114X10GA	5	45	F61-24549P	38	13	F61-26340P
6	43	ESP114X10GA	56	13	F61-24599	43	15	F61-26340P
10	41	ESP114X12GA	19	13	F61-24631P	6	17	F61-26340P

INDEX

3	17	F61-26431	6	23	F64-26230	23	35	F64-26519W
13	9	F61-26549M	7	23	F64-26231	24	35	F64-26522W
10	45	F61-26554P	27	35	F64-26233P	24	15	F64-26532P
11	41	F61-26626P	9	35	F64-26238	14	37	F64-26533
5	31	F61-26899	22	35	F64-26240W	10	37	F64-26536P
5	33	F61-26899	21	35	F64-26254W	1	41	F64-26541
6	31	F61-26937	7	35	F64-26255P	2	41	F64-26542
6	33	F61-26937	7	43	F64-26255P	12	41	F64-26547W
7	31	F61-26938P	1	39	F64-26256P	9*	11	F64-26548
7	33	F61-26938P	13	43	F64-26256P	4	17	F64-26548
8	31	F61-26946	14	11	F64-26265	4	25	F64-26551W
8	33	F61-26946	14	11	F64-26265J	5	25	F64-26552
9	31	F61-26959W	2	11	F64-26266	12	23	F64-26563
10	31	F61-26960W	2	11	F64-26266J	8	41	F64-26578W
9	33	F61-26960W	11	39	F64-26267	5	41	F64-26582P
11	31	F61-26961W	8	23	F64-26272W	13	41	F64-26583W
10	33	F61-26961W	17	13	F64-26276P	14	41	F64-26584W
12	31	F61-26966W	25	15	F64-26276P	4	37	F64-26606P
11	33	F61-26966W	9	23	F64-26276P	17	37	F64-26608
13	31	F61-26967W	22	43	F64-26280	13	37	F64-26609P
14	31	F61-26968W	47	13	F64-26302P	18	37	F64-26610
12	33	F61-26968W	9	15	F64-26302P	11	35	F64-26611P
15	31	F61-26972P	8	43	F64-26353	12	35	F64-26612P
16	31	F61-26973P	19	35	F64-26355	16	9	F64-26648m
13	33	F61-26973P	2	27	F64-26382W	16	9	F64-26648mJ
17	31	F61-26974P	16	29	F64-26382W	15	9	F64-26649m
14	33	F61-26974P	10	27	F64-26383W	15	9	F64-26649mJ
18	31	F61-26975P	18	29	F64-26383W	12	9	F64-26651m
15	33	F61-26975P	32	13	F64-26385W	12	9	F64-26651mJ
7	45	F61-26991P	28	15	F64-26385W	9	9	F64-26652m
19	31	F61-27091P	18	11	F64-26398W	9	9	F64-26652mJ
16	33	F61-27091P	17	11	F64-26399W	2	35	F64-26786P
20	31	F61-27092P	20	9	F64-26404P	48	13	F64-26876P
17	33	F61-27092P	15	11	F64-26411W	10	15	F64-26876P
19	33	F61-27272P	4	41	F64-26414W	16	41	F64-26943
21	31	F61-27273	3	41	F64-26415W	24	43	F64-26943
20	33	F61-27273	30	13	F64-26421W	31	35	F64-26943
22	31	F61-27276	29	15	F64-26422W	19	37	F64-26943
18	33	F61-27276	4	11	F64-26429W	15	39	F64-26943
23	31	F61-27277	7*	11	F64-26431	30	35	F64-26953
24	31	F61-27278	10	9	F64-26434W	29	35	F64-26954
21	33	F61-27278	25	13	F64-26435W	13	23	F64-26976
6	19	F61-27304P	42	15	F64-26436W	15	41	F64-26978
14	45	F61-27365M	23	13	F64-26441W	39	13	F64-26988W
25	31	F61-27366P	23	15	F64-26441W	39	13	F64-26988WJ
26	31	F61-27370P	11	9	F64-26443W	12	27	F64-27094
27	31	F61-27371	21	13	F64-26444	18	41	F64-27145
22	33	F61-27371	21	15	F64-26445	19	41	F64-27146
28	31	F61-27372P	16	13	F64-26472P	20	41	F64-27147W
29	31	F61-27502P	4	9	F64-26482W	21	41	F64-27148W
23	33	F61-27502P	1	9	F64-26485W	22	41	F64-27153W
30	31	F61-27504P	16	11	F64-26493W	23	41	F64-27154W
31	31	F61-27505P	16	11	F64-26493WJ	19	39	F64-27211W
32	31	F61-27506P	3	11	F64-26494W	6	45	F64-27247P
23	37	F61-27606W	3	11	F64-26494WJ	4	13	F64-27303P
3	19	F63-24363P	18*	13	F64-26497P	5	13	F64-27306P
3	9	F63-26145W	1	17	F64-26497P	6	13	F64-27312W
34	13	F61-24182W	2	17	F64-26498P	6	13	F64-27312WJ
4	23	F61-25661	10	23	F64-26501W	7	13	F64-27314P
5	23	F64-25740	1	25	F64-26511	8	13	F64-27315P
9	39	F64-25908	2	25	F64-26512	11	15	F64-27315P
13	39	F64-25913W	3	25	F64-26513	9	13	F64-27321W
14	43	F64-26207	16	37	F64-26515W	19	9	F64-27323W

INDEX

10	13	F64-27325P	4	29	F64-28449W	2	39	S45-17475P
11	13	F64-27326P	3	29	F64-28450W	7	41	S45-17475P
12	13	F64-27327	7	29	F64-28455W	17	43	S45-17475P
12	13	F64-27327J	10	25	F64-28463	1	45	S45-17870P
13	13	F64-27328W	1	29	F64-28468W	16	45	S45-17872P
13	13	F64-27328WJ	6	29	F64-28469W	13	45	S55-26350P
4	27	F64-27340W	14	23	F64-28490	1	23	T27-12426P
27	15	F64-27357W	15	23	F64-28491	33	13	T31-14458
5	9	F64-27367M	16	23	F64-28493	31	15	T31-14458
5	9	F64-27367MJ	11	29	F64-28494W	14	25	VA516X38
6A	25	F64-27368M	6	21	F64-29210P	9	45	VI071032
6	25	F64-27369M	7	21	F64-29211P	8	45	VI071033
44	13	F64-27389W	8	21	F64-29212P			
6	15	F64-27389W	9	21	F64-29213P			
17	41	F64-27418M	10	21	F64-29214P			
20	37	F64-27445	11	21	F64-29215P			
16	39	F64-27446M	12	21	F64-29216P			
21	37	F64-27487	13	21	F64-29217P			
17	39	F64-27487	24	41	F6413T933			
22	37	F64-27488	21	39	F6413T934			
18	39	F64-27488	25	37	F6413T935			
24	37	F64-27493W	25	43	F6413T936			
15	45	F64-27495P	32	35	F6413T937			
[23]	9	F64-27517M	52	13	FLH72MS			
[24]	9	F64-27518M	15	15	FLH72MS			
13	25	F64-27518M	23	23	FLH72MS			
[15]	27	F64-27518M	4	35	FLH72MS			
[19]	29	F64-27518M	8	37	FLH72MS			
[19]	11	F64-27519M	2	43	FLH72MS			
5	17	F64-27519M	18	35	GF316X112			
[22]	11	F64-27520M	18	43	GF316X112			
18	23	F64-27521M	37	15	GR14X112			
12	25	F64-27521M	29	13	GR14X134			
20	39	F64-27606W	53	13	GR14X134			
7	25	F64-27874	16	15	GR14X134			
13	27	F64-27902	24	23	GR14X134			
10	29	F64-27902	10	35	GR14X134			
16	27	F64-27912	7	37	GR14X134			
15	29	F64-27912	12	39	GR14X134			
9	27	F64-27919W	9	41	GR14X134			
9	27	F64-27919WJ	9	43	GR14X134			
5	27	F64-27920W	50	31	GR316X1			
5	27	F64-27920WJ	39	33	GR316X1			
8	27	F64-27921W	25	23	GRA18-27-90			
8	27	F64-27921WJ	31	13	GRA18-27D			
3	27	F64-27922W	30	15	GRA18-27D			
3	27	F64-27922WJ	26	23	GRAM6-45			
1	27	F64-27928M	[23]	11	KB26494			
14	29	F64-27928M	40	13	N10-18216			
1	27	F64-27928MJ	2	15	N10-18216			
11	27	F64-27929M	8	35	N10-18216			
17	29	F64-27929M	5	43	N10-18216			
11	27	F64-27929MJ	3	35	N10-18261			
7	27	F64-27932W	51	31	RA12Z			
13	29	F64-27932W	40	33	RA12Z			
7	27	F64-27932WJ	15	13	RA38Z			
8	25	F64-28030	54	13	RA516Z			
9	25	F64-28032	17	15	RA516Z			
9	29	F64-28407W	27	23	RP38Z			
8	29	F64-28408W	58	13	RP58Z			
4	43	F64-28440P	7	9	S45-17475P			
5	29	F64-28443W	20	35	S45-17475P			
2	29	F64-28444W	2	37	S45-17475P			

EMPLACEMENT DU NUMÉRO DE SÉRIE / SERIAL NUMBER LOCATION

For your convenience, write down in full in this manual both the model and serial numbers of your machine, as shown on the name plate illustrated below. Always mention both the model and the serial numbers when ordering parts or regarding any other correspondence referring to your machine

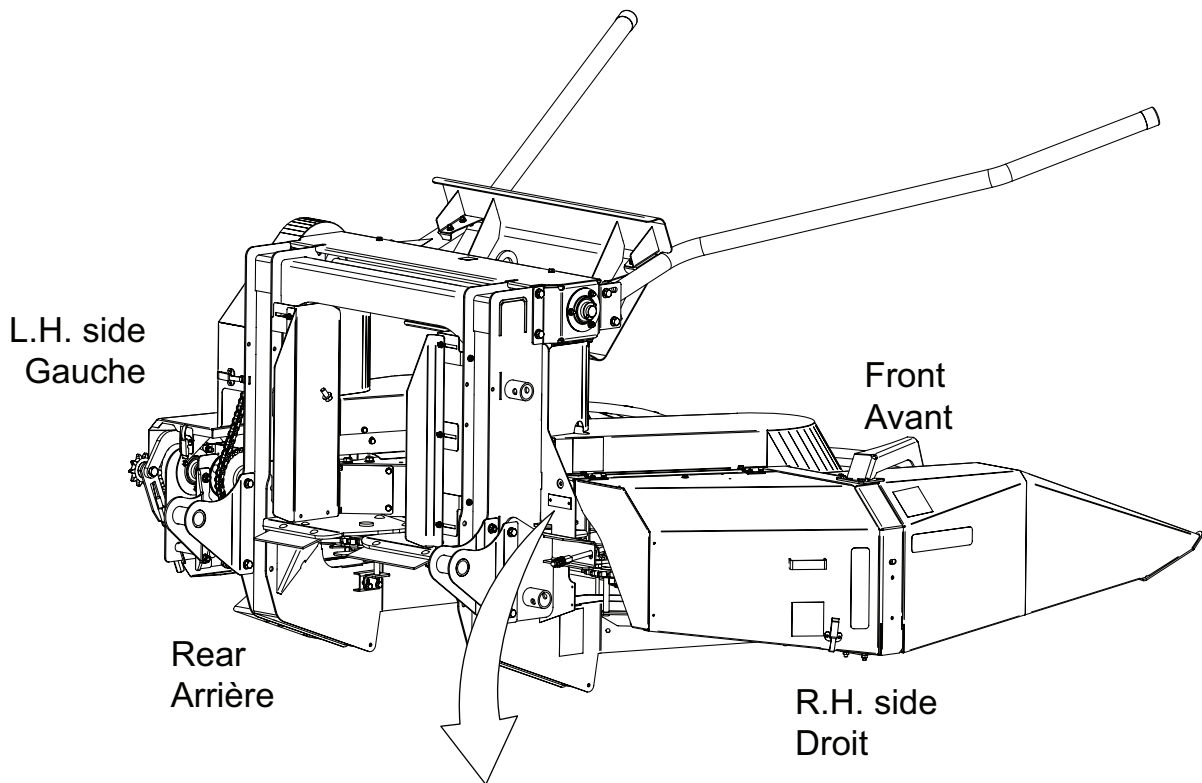
Pour votre utilité, inscrire au complet les numéros de modèle et de série de votre machine dans ce manuel, à l'endroit indiqué sur l'illustration de la plaque-marque. Toujours mentionner le modèle et le numéro de série lorsque vous commandez ou avec toute autre correspondance concernant votre machine.

Write down your number here:

Inscrire vos numéros de modèle et de série ici:

MODEL NO. / MODÈLE NO.

SERIAL NUMBER / NUMÉRO DE SÉRIE



SPÉCIFICATIONS / SPECIFICATIONS

F64

(Specifications and design are subject to change without notice and without liability therefore.)

(Spécifications et design sont sujets à changements sans préavis et sans responsabilité de la part du manufacturier.)

Overall dimensions (expedition)	F64 w/o adaptor sans adaptateur	F64 – DION	F64 – JOHN DEERE	F64 – GEHL	F64 – NEW HOLLAND
Length / Longueur	192cm (80")	211cm (83.3")	217cm (85.5")	226cm (89")	212cm (83.5")
Width / Largeur	222cm (87.5")	222cm (87.5")	222cm (87.5")	222cm (87.5")	222cm (87.5")
Height / Hauteur	122 cm (48")	122cm (48")	122cm (48")	122cm (48")	122cm (48")
Weight / Poids	705 kg (1550 lbs)	750 kg (1650 lbs)	725 kg (1600 lbs)	750 kg (1650 lbs)	735 kg (1620 lbs)

ENSEMBLE DE PIÈCES DE RECHANGE DE DÉMARRAGE / PARTS STARTER KIT K27484

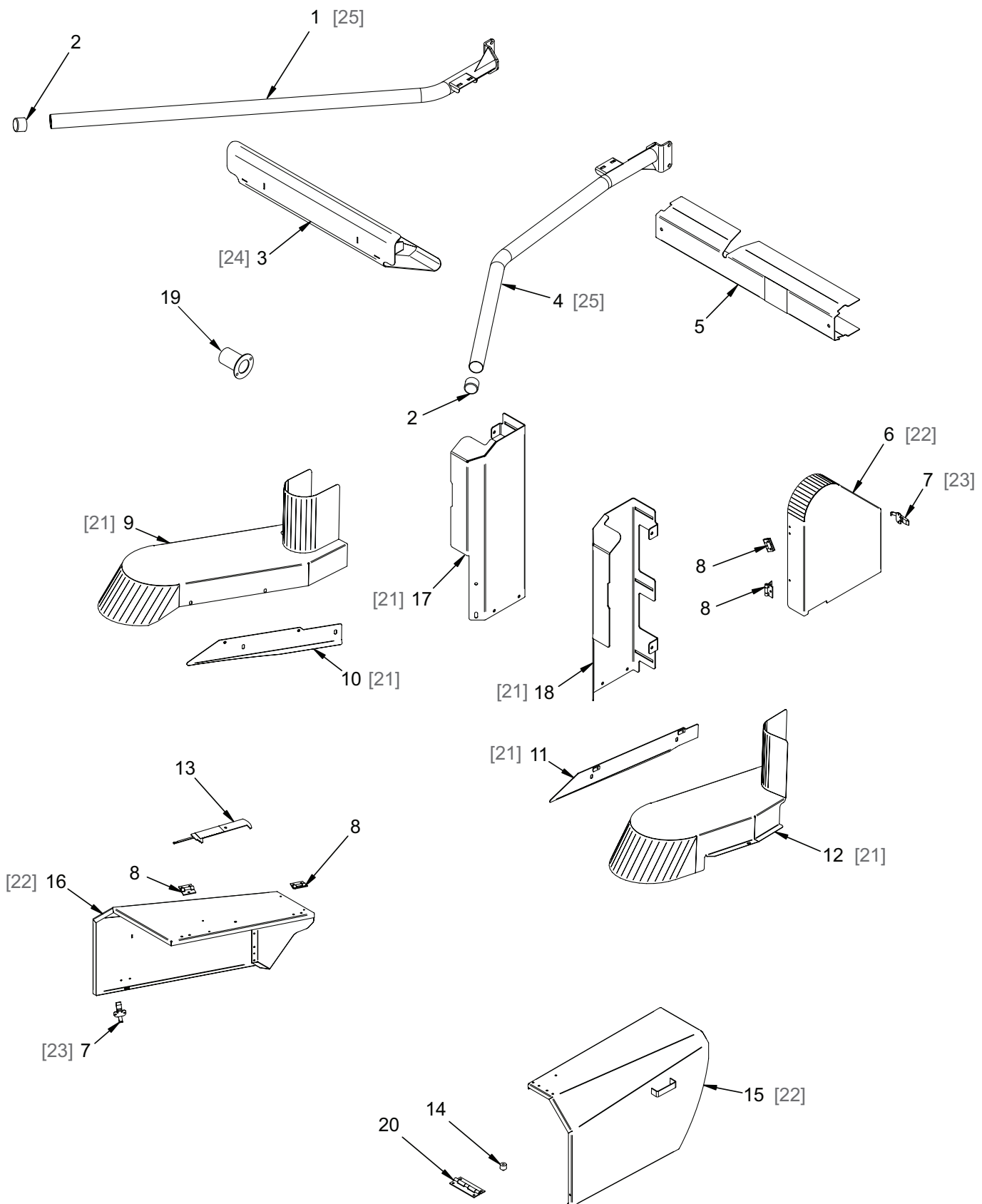
ENSEMBLE DE PIÈCES DE RECHANGE DE DÉMARRAGE POUR
L'ATTACHEMENT À MAÏS F64 /
F64 CORN ATTACHMENT HARVESTER PARTS STARTER KIT

NO	QT	DESCRIPTION	
F61-25661P	2	ROULEMENT SPHÉRIQUE 1-1/4"	SPHERICAL BALL BEARING 1-1/4"
F64-26532P	1	JEU DE 2 COURROIES 5VX-720	SET OF 2 BELTS 5VX-720
F64-26472P	1	JEU DE 2 COURROIES 5VX-690	SET OF 2 BELTS 5VX-690
F61-26321P	1	MAILLE DE CHAÎNE O-RING	O-RING CHAIN LINK
F61-24631P	1	MAILLE D'ACCOUPEMENT	CONNECTING LINK
F64-26498P	1	CHAÎNE CONVOYEUSE DROITE	RIGHT CONVEYING CHAIN
F64-26497P	1	CHAÎNE CONVOYEUSE GAUCHE	LEFT CONVEYING CHAIN
15098NTN	2	ROULEMENT CYL. 1-1/4"	CYL. BALL BEARING 1-1/4"
F61-26340P	4	HUILE AÉROSOL POUR CHAÎNE CONVOYEUSE	CONVEYING CHAIN SPRAY OIL
F64-26231	2	SECTION ROUE À CHAÎNE	SPROCKET SECTION
F64-27368M	1	COUTEAU DROIT DE REMPLACEMENT	RIGHT REPLACEMENT KNIFE
F64-27369M	1	COUTEAU GAUCHE DE REMPLACEMENT	LEFT REPLACEMENT KNIFE
F64-26551W	2	RAYON DE COUTEAU	BLADE SPOKE
F64-26513W	2	ARC DE COUEAU	BLADE ARC

Protect your investment with quality parts and service from your DION dealer

Protégez votre investissement en utilisant des pièces et un service de qualité de votre concessionnaire DION.

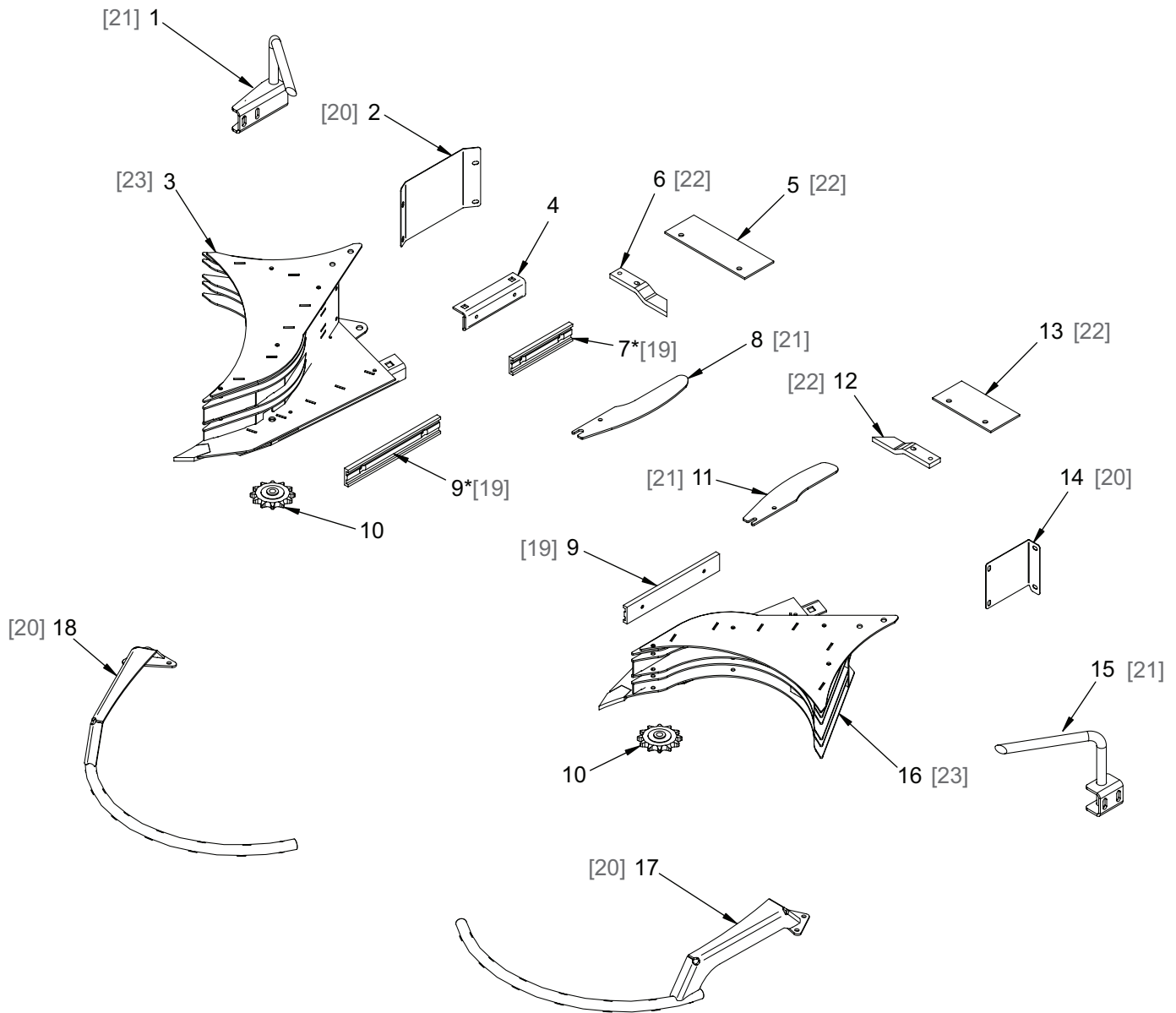
GARDES & DÉFLECTEURS/ GUARDS & DEFLECTORS



GARDES & DÉFLECTEURS/ GUARDS & DEFLECTORS

NO	QT	DESCRIPTION		
1	F64-26485W	1	DÉFLECTEUR DROIT	RIGHT DEFLECTOR
2	F61-25867P	1	BOUCHON	CAP
3	F63-26145W	1	PLAQUE DÉFLECTRICE	DEFLECTOR PLATE
4	F64-26482W	1	DÉFLECTEUR GAUCHE	LEFT DEFLECTOR
5	F64-27367M	1	GARDE - ROUGE	GUARD - RED
5	F64-27367MJ	1	GARDE - JAUNE	GUARD - YELLOW
6	F61-25230M	1	GARDE DE CHAÎNE - ROUGE	CHAIN GUARD - RED
6	F61-25230MJ	1	GARDE DE CHAÎNE - JAUNE	CHAIN GUARD - YELLOW
7	S45-17475P	1	ATTACHE-CAPOT	HOOK-TYPE CLAMP
8	B58-20604P	4	PENTURE	STEEL BUTT HINGE
9	F64-26652M	1	GARDE DE COURROIE DROIT - ROUGE	RIGHT BELT GUARD - RED
9	F64-26652MJ	1	GARDE DE COURROIE DROIT - JAUNE	RIGHT BELT GUARD - YELLOW
10	F64-26434W	1	GRATTOIR DESSUS TAMBOUR DROIT	RIGHT TOP DRUM SCRAPER
11	F64-26443W	1	GRATTOIR DESSUS TAMBOUR GAUCHE	LEFT DRUM TOP SCRAPER
12	F64-26651M	1	GARDE DE COURROIE GAUCHE - ROUGE	LEFT BELT GUARD - RED
12	F64-26651MJ	1	GARDE DE COURROIE GAUCHE - JAUNE	LEFT BELT GUARD - YELLOW
13	F61-26549M	1	JAUGE DE CHAÎNE F64	CHAIN GAUGE F64
14	F41-22917P	1	BUTOIR CAOUTCHOUC	RUBBER STOPPER
15	F64-26649M	1	GARDE GAUCHE - ROUGE	LEFT GUARD - RED
15	F64-26649MJ	1	GARDE GAUCHE - JAUNE	LEFT GUARD - YELLOW
16	F64-26648M	1	GARDE DROIT - ROUGE	RIGHT GUARD - RED
16	F64-26648MJ	1	GARDE DROIT - JAUNE	RIGHT GUARD - YELLOW
17	F61-25784	1	GARDE UNIVERSEL DROIT - ROUGE	RIGHT UNIVERSAL GUARD - RED
17	F61-25784J	1	GARDE UNIVERSEL DROIT - JAUNE	RIGHT UNIVERSAL GUARD - YELLOW
18	F61-25783	1	GARDE UNIVERSEL GAUCHE - ROUGE	LEFT UNIVERSAL GUARD - RED
18	F61-25783J	1	GARDE UNIVERSEL GAUCHE - JAUNE	LEFT UNIVERSAL GUARD - YELLOW
19	F64-27323W	1	GARDE D'ARBRE	SHAFT GUARD
20	F64-26404P	1	PENTURE	HINGE
[21]	B58-20251M	1	JEU DE 10 BOULONS ET ÉCROUS	KIT OF 10 BOLTS & NUTS
[22]	B58-20247M	1	JEU DE 10 BOULONS ET ÉCROUS	KIT OF 10 BOLTS & NUTS
[23]	F64-27517M	1	JEU DE 10 BOULONS ET ECROUS	KIT OF 10 BOLTS & NUTS
[24]	F64-27518M	1	JEU DE 10 BOULONS ET ECROUS	KIT OF 10 BOLTS & NUTS
[25]	B58-20257M	1	JEU DE 10 BOULONS ET ÉCROUS	KIT OF 10 BOLTS & NUTS

GARDES & GUIDES / GUARDS & GUIDES



* VOIR PAGE 17 POUR L'ENSEMBLE DE PIÈCES DE REMPLACEMENT DES CHÂÎNES

* SEE PAGE 17 FOR COMPLETE CHAIN REPLACEMENT PARTS KIT

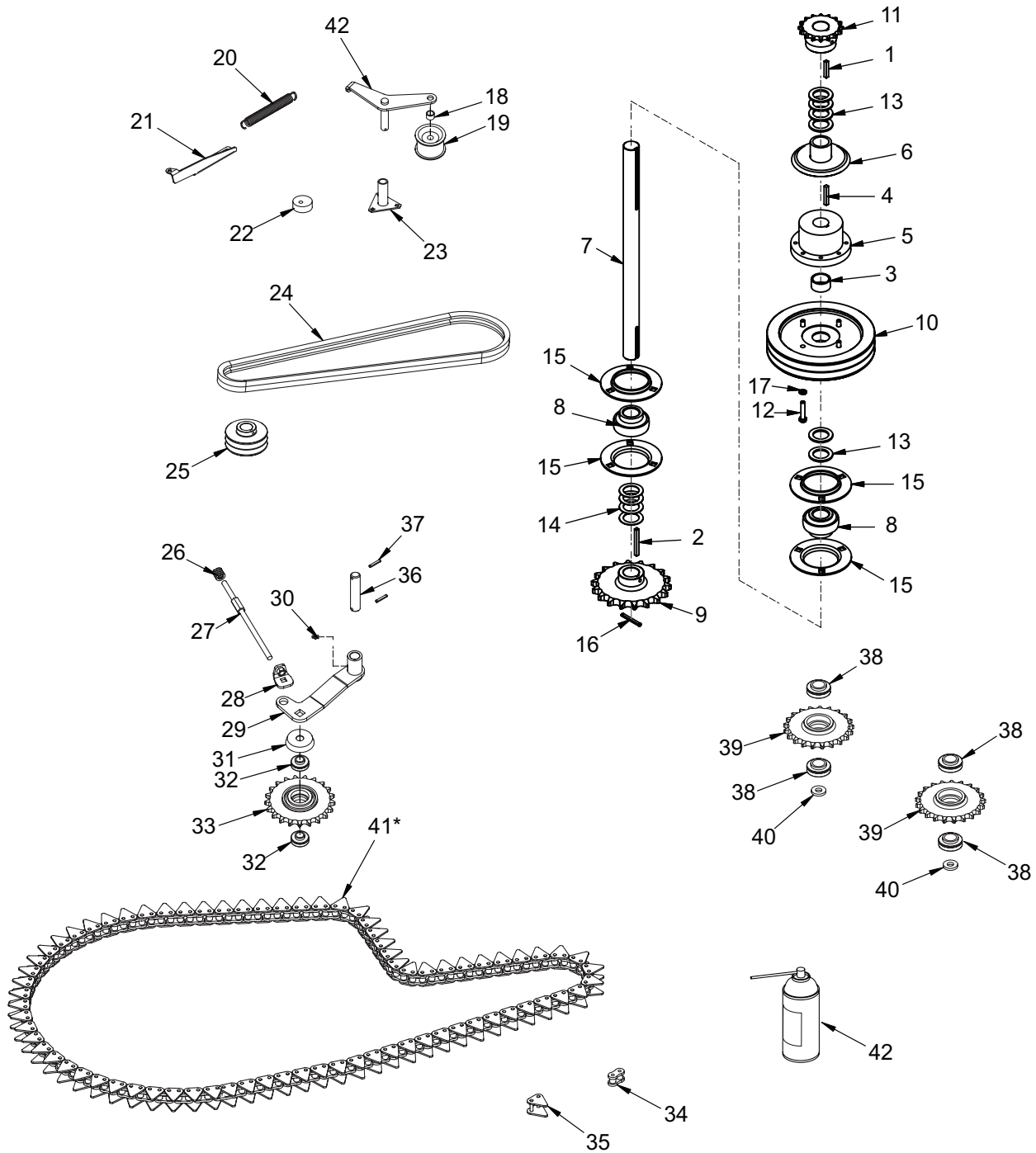
GARDES & GUIDES / GUARDS & GUIDES

NO	QT	DESCRIPTION		
1	F61-25794W	1	GRATTE DROITE	RIGHT SCRAPER
2	F64-26266	1	GARDE - ROUGE	SHIELD - RED
2	F64-26266J	1	GARDE - JAUNE	SHIELD - YELLOW
3	F64-26494W	1	GRATTOIR DROIT - ROUGE	RIGHT SCRAPER - RED
3	F64-26494WJ	1	GRATTOIR DROIT - JAUNE	RIGHT SCRAPER - YELLOW
4	F64-26429W	1	GUIDE DE CHAÎNE	CHAIN GUIDE
5	F61-25702	1	DÉFLECTEUR CAOUTCHOUC	RUBBER DEFLECTOR
6	F61-25816	1	GRATTE DROITE	RIGHT SCRAPER
7*	F64-26431	1	GLISSE DE CHAÎNE	CHAIN SLIDE
8	F61-25684	1	GUIDE	GUIDE
9*	F64-26548	2	GLISSE DE CHAÎNE	CHAIN SLIDE
10	F61-24242P	2	ROUE À CHAÎNE LIBRE	IDLER SPROCKET
11	F61-25682	1	GUIDE	GUIDE
12	F61-25817	1	GRATTE GAUCHE	LEFT SCRAPER
13	F61-25701	1	DÉFLECTEUR CAOUTCHOUC	RUBBER DEFLECTOR
14	F64-26265	1	GARDE - ROUGE	SHIELD - RED
14	F64-26265J	1	GARDE - JAUNE	SHIELD - YELLOW
15	F64-26411W	1	GRATTE	CLEANING FINGER
16	F64-26493W	1	GRATTOIR GAUCHE - ROUGE	LEFT SCRAPER - RED
16	F64-26493WJ	1	GRATTOIR GAUCHE - JAUNE	LEFT SCRAPER - YELLOW
17	F64-26399W	1	DÉFLECTEUR ÉPIS GAUCHE	LEFT COB DEFLECTOR
18	F64-26398W	1	DÉFLECTEUR ÉPIS DROIT	RIGHT COB DEFLECTOR
[19]	F64-27519M	1	JEU DE 10 BOULONS ET ÉCROUS	KIT OF 10 BOLTS & NUTS
[20]	B58-20251M	1	JEU DE 10 BOULONS ET ÉCROUS	KIT OF 10 BOLTS & NUTS
[21]	B58-20252M	1	JEU DE 10 BOULONS ET ÉCROUS	KIT OF 10 BOLTS & NUTS
[22]	F64-27520M	1	JEU DE 10 BOULONS ET ÉCROUS	KIT OF 10 BOLTS & NUTS
[23]	KB26494	1	JEU DE BOULONS DE GRATTOIRS	BOLT KIT FOR SCRAPER

MÉCANIQUE GAUCHE / LEFT MECHANISM

NO	QT	DESCRIPTION		
1	04017	4	CLÉ CARRÉE	SQUARE KEY
2	F61-24428	1	SUPPORT DE DÉFLECTEUR - ROUGE	DEFLECTOR SUPPORT - RED
2	F61-24428J	1	SUPPORT DE DÉFLECTEUR - JAUNE	DEFLECTOR SUPPORT - YELLOW
3	F61-24429	1	SUPPORT DE DÉFLECTEUR - ROUGE	DEFLECTOR SUPPORT - RED
3	F61-24429J	1	SUPPORT DE DÉFLECTEUR - JAUNE	DEFLECTOR SUPPORT - YELLOW
4	F64-27303P	1	EMBRAYAGE À FRICTION (VOIR P. 18)	FRICTION CLUTCH (SEE P. 18)
5	F64-27306P	1	COUSSINET DE BRONZE	BRONZE BUSHING
6	F64-27312W	1	CHASSIS DE L'ENTRAÎNEMENT - ROUGE	DRIVE FRAME - RED
6	F64-27312WJ	1	CHASSIS DE L'ENTRAÎNEMENT - JAUNE	DRIVE FRAME - YELLOW
7	F64-27314P	4	CHAÎNE DE COUPLEUR	CONNECTOR CHAIN
8	F64-27315P	3	ROUE À CHAÎNE DE COUPLEUR	CONNECTOR SPROCKET
9	F64-27321W	1	ARBRE D'ENTRAÎNEMENT	DRIVE SHAFT
10	F64-27325P	2	BOÎTIER D'ENGRENAGE	GEARBOX
11	F64-27326P	1	ROUE A CHAÎNE #60 -28 DENTS	SPROCKET #60-28 TEETH
12	F64-27327	1	SUPPORT DE GARDE - ROUGE	GUARD SUPPORT - RED
12	F64-27327J	1	SUPPORT DE GARDE - JAUNE	GUARD SUPPORT - YELLOW
13	F64-27328W	1	GARDE - ROUGE	GUARD - RED
13	F64-27328WJ	1	GARDE - JAUNE	GUARD - YELLOW
14	BH38X514Z	8	BOULON 3/8" X 5-1/4" LG.	3/8" X 5-1/4" LG. BOLT
15	RA38Z	8	RONDELLE D'ARRÊT 3/8"	LOCK WASHER 3/8"
16	F64-26472P	1	JEU DE 2 COURROIES 5VX-690	SET OF 2 BELTS 5VX-690
17	F64-26276P	1	POULIE 2-5V-4.33	PULLEY 2-5V-4.33
18*	F64-26497P	1	CHAÎNE CONVOYEUSE GAUCHE	LEFT CONVEYING CHAIN
19	F61-24631P	1	MAILLE D'ACCOUPLMENT	CONNECTING LINK
20	F61-26321P	1	MAILLE DE CHAÎNE O-RING	O-RING CHAIN LINK
21	F64-26444	1	PLAQUE TENDEUR	TIGHTENER PLATE
22	B58-23619P	1	RESSORT DE TENSION	TENSION SPRING
23	F64-26441W	1	PIVOT TENDEUR	TIGHTENER PIVOT
24	F61-25821	1	BLOC D'ARRÊT	STOPPER
25	F64-26435W	1	BRAS TENDEUR COURROIE	BELT TIGHTENER ARM
26	B58-23135	1	ESPACEUR	SPACER
27	B58-23141P	1	POULIE TENDEUSE	IDLER PULLEY
28	F61-24422	1	GOUPILLE	PIN
29	GR14X134	3	GOUPILLE RESSORT 1/4" X 1-3/4"	1/4" X 1-3/4" PIN
30	F64-26421W	1	BRAS TENDEUR DE CHAÎNE	CHAIN TIGHTENER ARM
31	GRA18-27D	1	GRAISSEUR	GREASE ZERK
32	F64-26385W	1	PLAQUE TENDEUR	TIGHTENER PLATE
33	T31-14458	1	COUVERCLE	COVER
34	F61-24182W	1	TIGE TENDEUR	TIGHTENER ROD
35	F61-24179	1	RESSORT DE COMPRESSION	COMPRESSION SPRING
36	15304NTN	2	ROULEMENT CYL. 3/4"	3/4" CYLINDRICAL BALL BEARING
37	F61-24415P	1	ROUE À CHAÎNE #80 - 21 DENTS	SPROCKET #80 - 21 TEETH
38	F61-26340P	1	HUILE AÉROSOL POUR CHAÎNE CONVOYEUSE	CONVEYING CHAIN SPRAY OIL
39	F64-26988W	2	SUPPORT DE GARDE - ROUGE	GUARD SUPPORT - RED
39	F64-26988WJ	2	SUPPORT DE GARDE - JAUNE	GUARD SUPPORT - YELLOW
40	N10-18216	1	CLÉ CARRÉE	SQUARE KEY
41	F61-24138P	1	COUSSINET DE BRONZE	BRONZE BUSHING
42	F61-24163	1	CLÉ CARRÉE	SQUARE KEY
43	F61-24331P	1	EMBRAYAGE ROUE LIBRE GAUCHE	LEFT OVERRUNNING CLUTCH
44	F64-27389W	1	GARDE	GUARD
45	F61-25358	1	ARBRE D'ENTRAÎNEMENT	DRIVE SHAFT
46	F61-25661P	2	ROULEMENT 1-1/4	1-1/4" BALL BEARING
47	F64-26302P	1	ROUE À CHAÎNE #0 - 18 DENTS	SPROCKET #80 - 18 TEETH
48	F64-26876P	1	POULIE 2-5V-8.5	PULLEY 2-5V-8.5
49	BHM8X40Z	4	BOULON 8MM X 40MM LG.	8MM X 40MM LG. BOLT
50	ESP114X10GA	2	ESPACEUR 1-1/4" DE CALIBRE 10	1-1/4 X 10 GAUGE SPACER
51	ESP114X18GA	4	ESPACEUR 1-1/4" DE CALIBRE 18	1-1/4 X 18 GAUGE SPACER
52	FLH72MS	2	FLANGETTE H.D.	HEAVY DUTY FLANGE
53	GR14X134	1	GOUPILLE À RESSORT 1/4" X 1-3/4"	SPRING PIN 1/4" X 1-3/4"
54	RA516Z	4	RONDELLE D'ARRÊT 5/16"	LOCK WASHER 5/16"
55	BV58X234Z	1	BOULON 5/8" X 2-3/4" LG	5/8" X 2-3/4" LG CARRIAGE BOLT
56	F61-24599	1	ESPACEUR	SPACER
57	F41-21895P	1	ROUE À CHAÎNE TENDEUSE	IDLER SPROCKET
58	RP58Z	3	RONDELLE PLATE 5/8"	5/8" FLAT WASHER
59	EP58Z	1	ÉCROU PLASTIQUE 5/8"	5/8" PLASTIC LOCK NUT

MÉCANIQUE DROITE / RIGHT MECHANISM



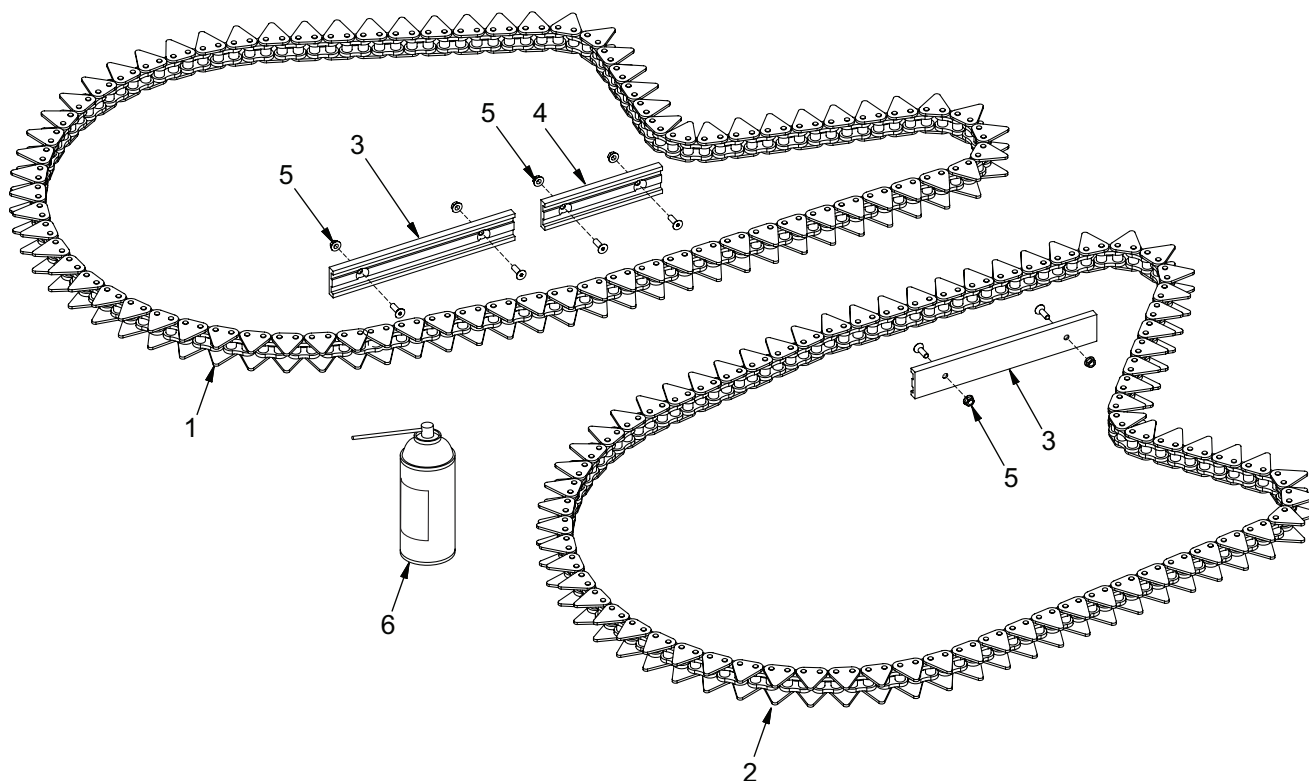
* SEE PAGE 17 FOR COMPLETE CHAIN REPLACEMENT PARTS KIT

* VOIR PAGE 17 POUR L'ENSEMBLE DE PIÈCES DE REMPLACEMENT DES CHÂÎNES

MÉCANIQUE DROITE / RIGHT MECHANISM

NO	QT	DESCRIPTION		
1	04017	1	CLÉ CARRÉE	SQUARE KEY
2	N10-18216	1	CLÉ CARRÉE	SQUARE KEY
3	F61-24138P	1	COUSSINET DE BRONZE	BRONZE BUSHING
4	F61-24163	1	CLÉ CARRÉE	SQUARE KEY
5	F61-24330P	1	EMBRAYAGE ROUE LIBRE DROIT	RIGHT OVERRUNNING CLUTCH
6	F64-27389W	1	GARDE	GUARD
7	F61-25358	1	ARBRE D'ENTRAÎNEMENT	DRIVE SHAFT
8	F61-25661P	2	ROULEMENT 1-1/4"	1-1/4" BALL BEARING
9	F64-26302P	1	ROUE A CHAÎNE #80 - 18 DENTS	SPROCKET #80 - 18 TEETH
10	F64-26876P	1	POULIE 2-5V-8.5	PULLEY 2-5V-8.5
11	F64-27315P	1	ROUE A CHAÎNE COUPLEUR	CHAIN COUPLER SPROCKET
12	BHM8X40Z	4	BOULON 8MM X 40MM LG.	8MM X 40MM LG. BOLT
13	ESP114X10GA	2	ESPACEUR 1-1/4" DE CALIBRE 10	1-1/4 X 10 GAUGE SPACER
14	ESP114X18GA	4	ESPACEUR 1-1/4" DE CALIBRE 18	1-1/4 X 18 GAUGE SPACER
15	FLH72MS	2	FLANGETTE H.D.	HEAVY DUTY FLANGE
16	GR14X134	1	GOUPILLE A RESSORT 1/4" X 1-3/4"	1/4" X 1-3/4" SPRING PIN
17	RA516Z	4	RONDELLE D'ARRET 5/16"	5/16" LOCK WASHER
18	B58-23135	1	ESPACEUR	SPACER
19	B58-23141P	1	POULIE TENDEUSE	IDLER PULLEY
20	B58-23619P	1	RESSORT DE TENSION	TENSION SPRING
21	F64-26445	1	PLAQUE TENDEUR	TIGHTENER PLATE
22	F61-25821	1	BLOC D'ARRET	STOPPER
23	F64-26441W	1	PIVOT TENDEUR	TIGHTENER PIVOT
24	F64-26532P	1	JEU DE 2 COURROIES 5VX-720	SET OF 2 BELTS 5VX-720
25	F64-26276P	1	POULIE 2-5V-4.33	PULLEY 2-5V-4.33
26	F61-24179P	1	RESSORT DE COMPRESSION	COMPRESSION SPRING
27	F64-27357W	1	TIGE TENDEUR	TIGHTENER ROD
28	F64-26385W	1	PLAQUE TENDEUR	TIGHTENER PLATE
29	F64-26422W	1	BRAS TENDEUR	TIGHTENER ARM
30	GRA18-27D	1	GRAISSEUR	GREASE ZERK
31	T31-14458	1	COUVERCLE	COVER
32	15304NTN	2	ROULEMENT CYL. 3/4"	3/4" CYL. BALL BEARING
33	F61-24415P	1	ROUE À CHAÎNE #80 - 21 DENTS	SPROCKET #80 - 21 TEETH
34	F61-26321P	1	MAILLE DE CHAÎNE O-RING	O-RING CHAIN LINK
35	F61-24631P	1	MAILLE D'ACCOUPLLEMENT	CONNECTING LINK
36	F61-24422	1	GOUPILLE	PIN
37	GR14X112	2	GOUPILLE RESSORT 1/4" - 1-1/2"	1/4" - 1-1/2" SPRING PIN
38	15098NTN	4	ROULEMENT CYL. 1-1/4"	1-1/4" CYL. BALL BEARING
39	F61-25598P	2	ROUE À CHAÎNE 21 DENTS	SPROCKET 21 TEETH
40	F61-24191	2	RONDELLE	WASHER
41*	F41-26498P	1	CHAÎNE CONVOYEUSE DROITE	RIGHT CONVEYING CHAIN
42	F64-26436W	1	TENDEUR COURROIE DROITE	RIGHT BELT TIGHTENER
43	F61-26340P	1	HUILE AÉROSOL POUR CHAÎNE	CONVEYING CHAIN SPRAY OIL

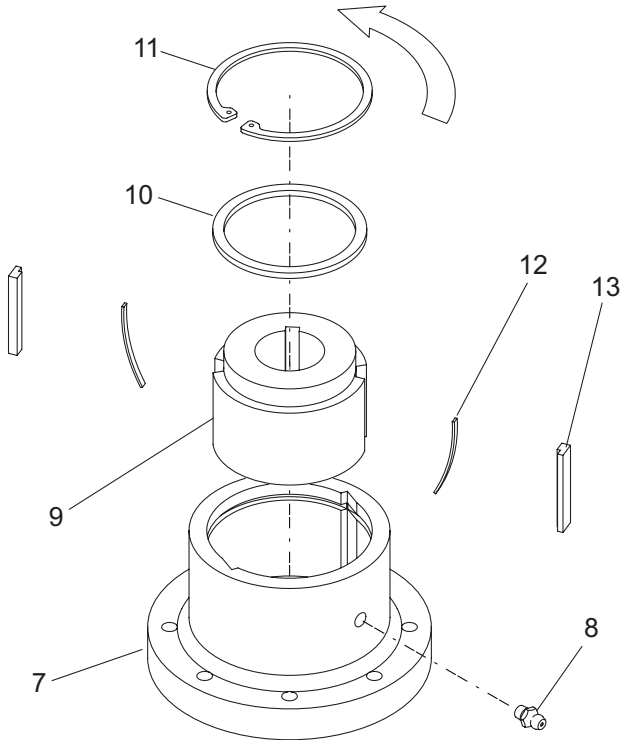
COMPLETE CHAIN REPLACEMENT PARTS KIT ENSEMBLE DE PIÈCES POUR REMPLACEMENT DE CHÂÎNES F64-27971M



COMPLETE CHAIN REPLACEMENT PARTS KIT ENSEMBLE DE PIÈCES POUR REMPLACEMENT DE CHÂÎNES F64-27971M

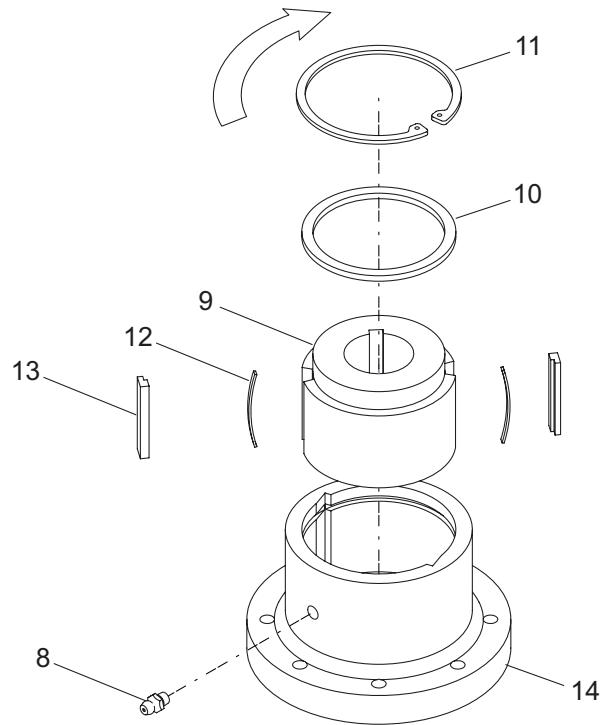
NO	QT	DESCRIPTION		
1	F64-26497P	1	CHAÎNE GAUCHE	LEFT CHAIN
2	F64-26498P	1	CHAÎNE DROITE	RIGHT CHAIN
3	F61-26431	1	GUIDE DE CHÂÎNE	CHAIN GUIDE
4	F64-26548	1	GUIDE DE CHÂÎNE	CHAIN GUIDE
5	F64-27519M	1	ENSEMBLE BOULONS	BOLT KIT
6	F61-26340P	1	HUILE AÉROSOL POUR CHAÎNE	CONVEYING CHAIN SPRAY OIL

EMBRAYAGES / CLUTCHES



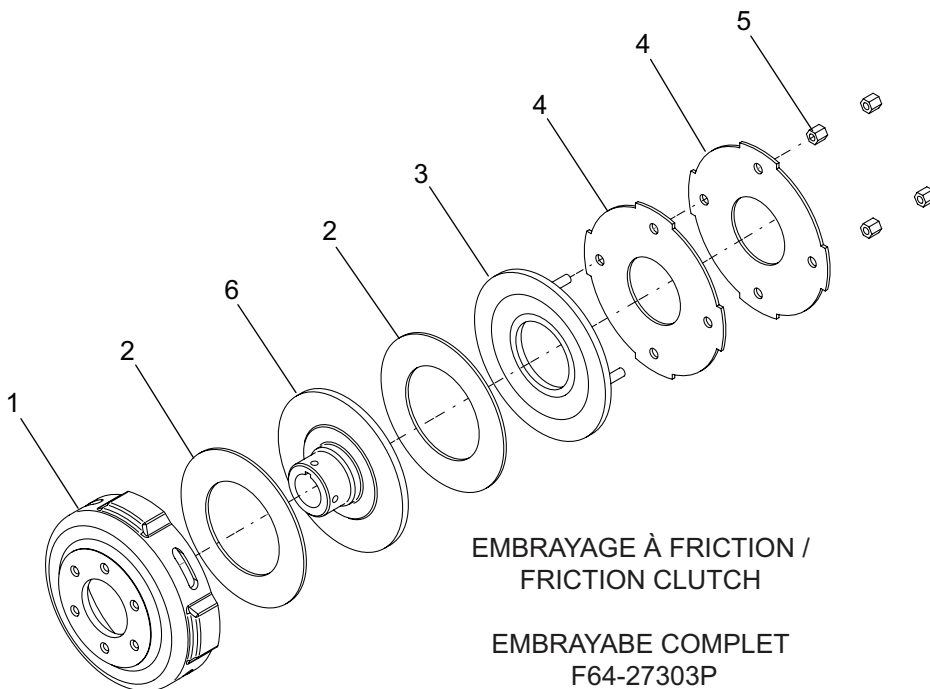
EMBRAYAGE À ROUE LIBRE GAUCHE /
LEFT FREEWHEEL CLUTCH

EMBRAYAGE COMPLET
F61-24331P
COMPLETE CLUTCH



EMBRAYAGE À ROUE LIBRE DROIT /
RIGHT FREEWHEEL CLUTCH

EMBRAYAGE COMPLET
F61-24330P
COMPLETE CLUTCH



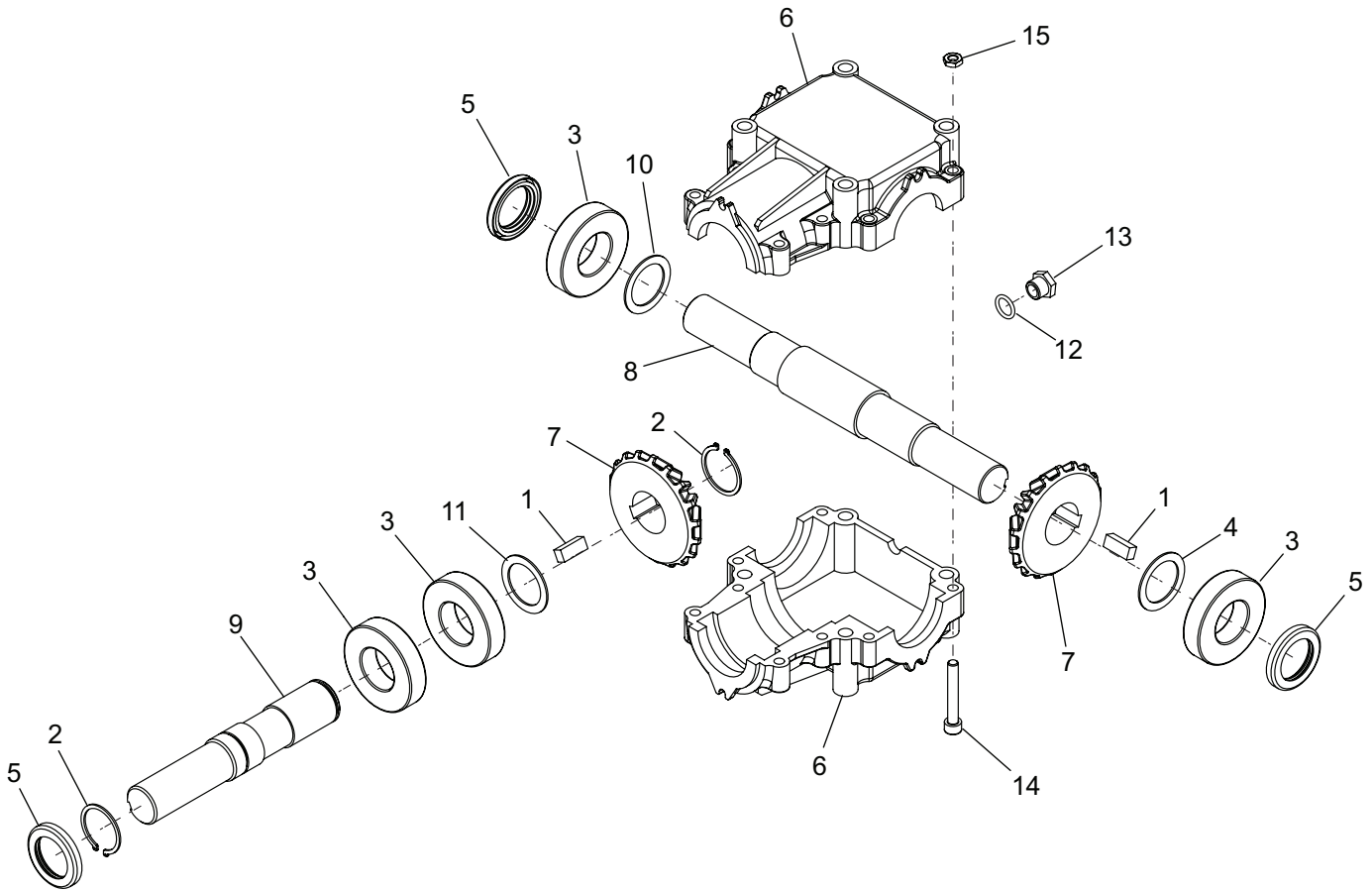
EMBRAYAGE À FRICTION /
FRICTION CLUTCH

EMBRAYAGE COMPLET
F64-27303P
COMPLETE CLUTCH

EMBAYAGES / CLUTCHES

NO	QT	DESCRIPTION		
1	F61-24360P	1	LOGEMENT D'EMBAYAGE	CLUTCH HOUSING
2	F61-24361P	2	DISQUES DE FRICTION	FRICTION CLUTCH
3	F63-24363P	1	PLAQUE DE PRESSION	PRESSURE PLATE
4	F61-24365P	2	PLAQUE RESSORT	SPRING PLATE
5	F61-24366P	4	ÉCROU HEXAGONAL	HEX NUT
6	F61-27304P	1	MOYEU	HUB
7	F61-24370P	1	MOYEU EMBRAYAGE GAUCHE	LEFT CLUTCH HUB
8	F41-20850P	2	GRAISSEUR	ZERK
9	F61-24371P	2	CŒUR D'EMBAYAGE	CLUTCH CORE
10	F41-20820P	2	ANNEAU DE SUPPORT	SUPPORT RING
11	F41-20821P	2	ANNEAU DE RETENUE	SNAP RING
12	F61-24373P	4	RESSORT EN LAME	LEAF SPRING
13	F61-24372P	4	CLÉ	KEY
14	F61-24375P	1	MOYEU EMBRAYAGE DROIT	RIGHT CLUTCH HUB

BOÎTE D'ENGRENAGES / GEARBOX F64-27325P

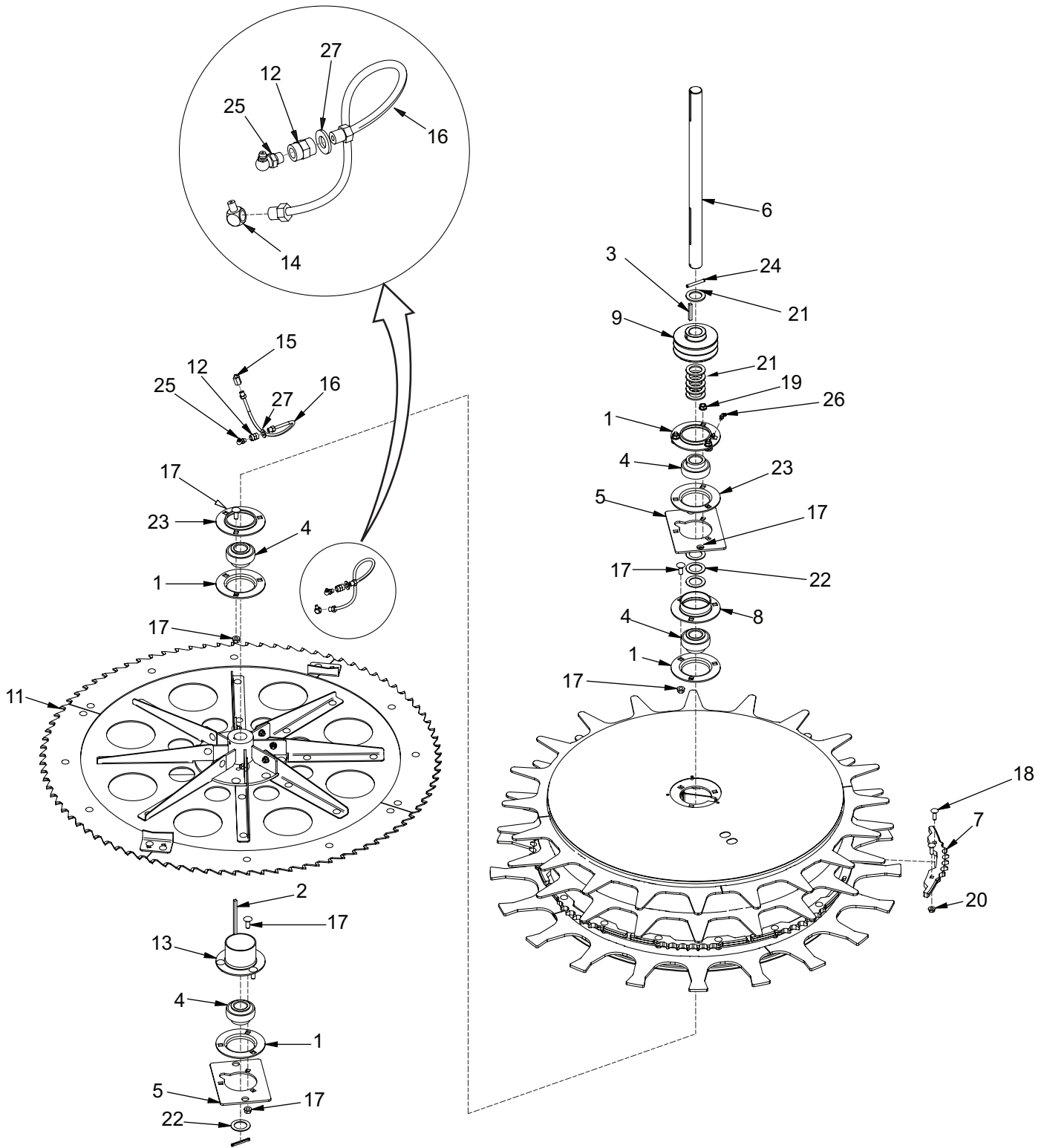


BOÎTE D'ENGRENAGES / GEARBOX

F64-27325P

NO	QT	DESCRIPTION		
1	F61-25086P	2	CLÉ	KEY
2	F61-25088P	2	ANNEAU DE RETENUE 35MM	35MM SNAP RING
3	F61-25092P	4	ROULEMENT À BILLE 6207	BALL BEARING 6207
4	F61-25094P	1	CALE 35,3" X 48	SHIM 35.3 X 48
5	F61-25097P	3	ANNEAU D'ÉTANCHÉITÉ 35X52X7	OIL SEAL 35X52X7
6	F64-29210P	2	BOÎTIER	CASING
7	F64-29211P	2	ENGRENAGE	GEAR
8	F64-29212P	1	ARBRE D'ENTRAÎNEMENT	SHAFT
9	F64-29213P	1	ARBRE D'ENTRAÎNEMENT	SHAFT
10	F64-29214P	1	CALE 35,3 X 0,5	SHIM 35.3 X 0.5
11	F64-29215P	1	CALE 35,3 X 0,6	SHIM 35.3 X 0.6
12	F64-29216P	1	JOINT TORIQUE OR-3068	O-RING OR-3068
13	F64-29217P	1	BOUCHON	PLUG
14	BTCM8X55Z	8	BOULON TÊTE CREUSE M8X55	M8X55 CAP SCREW
15	EHM8MZ	8	ÉCROU BLOCAGE M8	M8 JAM NUT

TAMBOURS / DRUMS



TAMBOURS / DRUMS

NO	QT	DESCRIPTION		
1	T27-12426P	2	FLANGETTE GRAISSABLE	GREASABLE FLANGE
2	F41-20917	1	CLE	KEY
3	B58-23310	1	CLÉ	KEY
4	F61-25661	4	ROULEMENT À BILLES 1-1/4"	1-1/4" BALL BEARING
5	F64-25740	2	PLAQUE SUPPORT TAMBOUR	DRUM SUPPORT PLATE
6	F64-26230	1	ARBRE	SHAFT
7	F64-26231	8	SECTION ROUE À CHAÎNE	SPROCKET SECTION
8	F64-26272W	2	FLANGETTE	FLANGE
9	F64-26276P	1	POULIE 2-5V-4.33	PULLEY 2-5V-4.33
10	F64-26501W	1	TAMBOUR	DRUM
11			ASS. DU DISQUE - VOIR PAGE 22	DISK ASS'Y - SEE PAGE 22
12	F64-26563	2	MANCHON	COUPLER
13	F64-26976	1	GARDE	GUARD
14	F64-28490	1	ADAPTATEUR 90°	90° ADAPTOR
15	F64-28491	1	ADAPTATEUR DROIT	STRAIGHT ADAPTOR
16	F64-28493	2	TUYAU À GRAISSE	GREASE LINE
17	B58-28401M	1	JEU DE 10 BOULONS ET ÉCROUS	KIT OF 10 BOLTS AND NUTS
18	F64-27521M	1	JEU DE 10 BOULONS ET ÉCROUS	KIT OF 10 BOLTS & NUTS
21	ESP114X10GA	6	ESPACEUR 1-1/4" - 10 GAUGE	SPACER 1-1/4 - 10 GAUGE
22	ESP114X14GA	3	ESPACEUR 1-1/4" - 14 GAUGE	SPACER 1-1/4" - 14 GAUGE
23	FLH72MS	2	FLANGETTE	FLANGE
24	GR14X134	2	GOUPILLE RESSORT 1/4" - 1-3/4"	1/4" - 1-3/4" SPRING PIN
25	GRA18-27-90	2	GRAISSEUR 90°	90° GREASE ZERK
26	GRAM6-45	1	GRAISSEUR 45°	45° GREASE ZERK
27	RP38Z	2	RONDELLE PLATE 3/8"	3/8" FLAT WASHER

DISQUES / DISKS

NO	QT	DESCRIPTION		
1	F64-26511	4	RAYON	SPOKE
2	F64-26512	2	RENFORT	BRACE
3	F64-26513	2	ARC DE COUTEAU	BLADE ARC
4	F64-26551W	4	RAYON DE COUTEAU	BLADE SPOKE
5	F64-26552	4	RENFORT	BRACE
6	F64-27369M	4	COUTEAU GAUCHE (INCLUS BOULONS)	LEFT BLADE (INCL. BOLTS)
6A	F64-27368M	4	COUTEAU DROIT (INCLUS BOULONS)	RIGHT BLADE (INCL. BOLTS)
7	F64-27874	1	CHASSE-DÉBRIS	DEBRIS-CLEANER
8	F64-28030	1	DISQUE	DISK
9	F64-28032	1	COEUR DU DISQUE	DISK HUB
10	F64-28463	2	CHASSE-DÉBRIS	DEBRIS CLEANER
11	B58-20270M	1	ENSEMBLE DE 10 BOULONS ET ÉCROUS	KIT OF 10 BOLTS AND NUTS
12	F64-27521M	1	ENSEMBLE DE 10 BOULONS ET ÉCROUS	KIT OF 10 BOLTS AND NUTS
13	F64-27518M	1	ENSEMBLE DE 10 BOULONS ET ÉCROUS	KIT OF 10 BOLTS AND NUTS
14	VA516X38	1	VIS ALLEN 5/16" X 3/8"	5/16" X 3/8" ALLEN SCREW

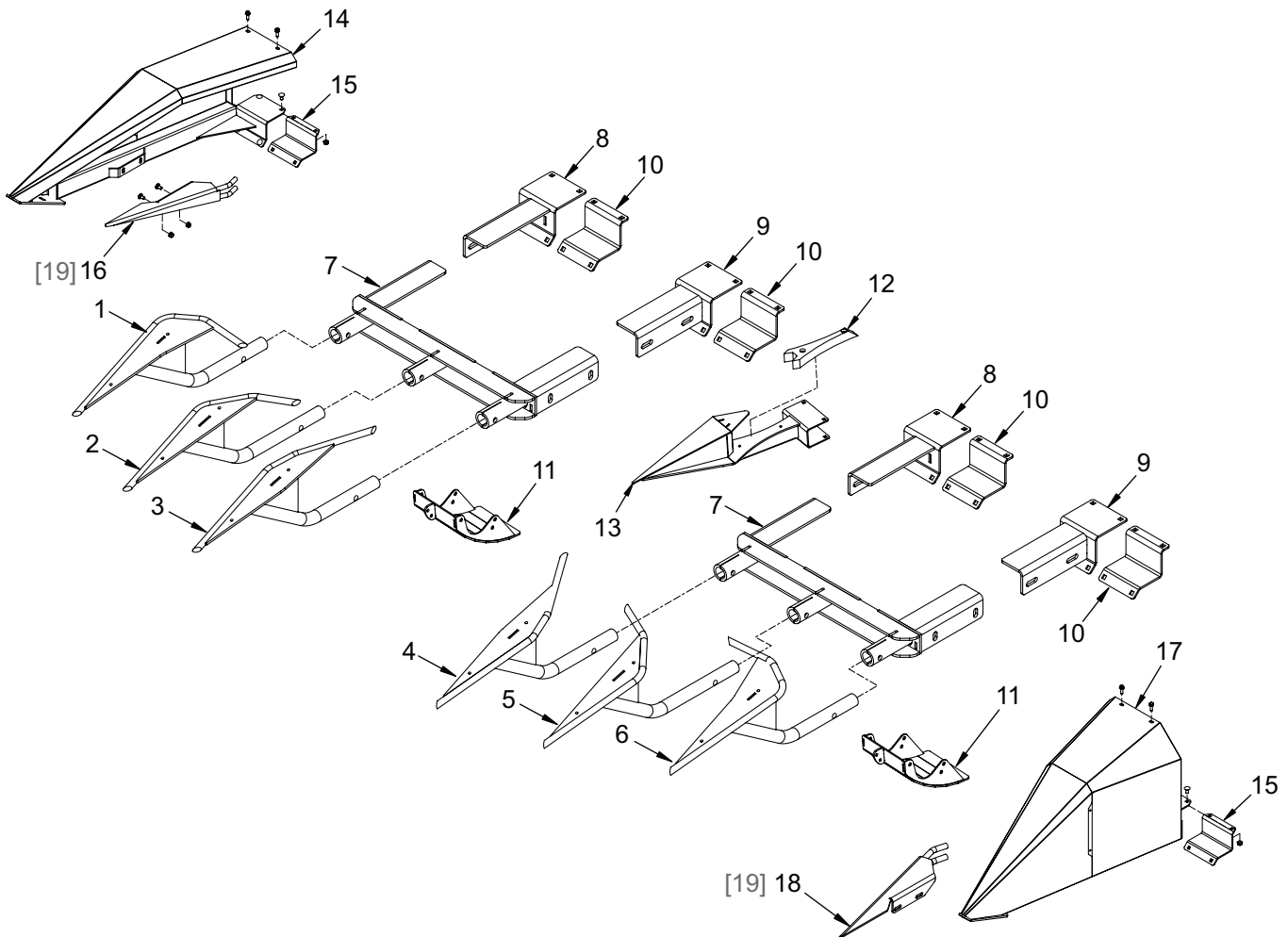
POINTES & DIVISEURS / POINTS & DIVIDERS

SERIE / SERIAL # 1XXXX1 - 4XXXX1

NO	QT	DESCRIPTION		
1	F64-27928M	1	POINTE DROITE - ROUGE (REPLACE 26646)	RIGHT DIVIDER - RED (REPLACES 26646)
1	F64-27928MJ	1	POINTE DROITE - JAUNE	RIGHT DIVIDER - YELLOW
2	F64-26382W	1	DÉFLECTEUR DROIT	RIGHT DEFLECTOR
3	F64-27922W	1	POINTE #1 - ROUGE (REPLACE 27350)	DIVIDER #1 - RED (REPLACES 27350)
3	F64-27922WJ	1	POINTE #1 - JAUNE	DIVIDER #1 - YELLOW
4	F64-27340W	2	PATIN	SKID SHOE
5	F64-27920W	1	POINTE #2 - ROUGE (REPLACE 27352)	DIVIDER #2 - RED (REPLACES 27352)
5	F64-27920WJ	1	POINTE #2 - JAUNE	DIVIDER #2 - YELLOW
6	F61-24383	1	GUIDE CENTRAL	CENTRAL GUIDE
7	F64-27932W	1	POINTE CENTRAL - ROUGE	CENTRAL DIVIDER - RED
7	F64-27932WJ	1	POINTE CENTRAL - JAUNE	CENTRAL DIVIDER - YELLOW
8	F64-27921W	1	POINTE #3 - ROUGE (REPLACE 27353)	DIVIDER #3 - RED (REPLACES 27353)
8	F64-27921WJ	1	POINTE #3 - JAUNE	DIVIDER #3 - YELLOW
9	F64-27919W	1	POINTE #4 - ROUGE (REPLACE 27351)	DIVIDER #4 - RED (REPLACES 27351)
9	F64-27919WJ	1	POINTE #4 - JAUNE	DIVIDER #4 - YELLOW
10	F64-26383W	1	DÉFLECTEUR GAUCHE	LEFT DEFLECTOR
11	F64-27929M	1	POINTE GAUCHE - ROUGE (REPLACE 26647)	LEFT DIVIDER - RED (REPLACES 26647)
11	F64-27929MJ	1	POINTE GAUCHE - JAUNE	LEFT DIVIDER - YELLOW
12	F64-27094	2	GRATTE	SCRAPER
13	F64-27902	2	PLAQUE D'ANCRAGE	MATING PLATE
[14]	B58-20257M	1	JEU DE 10 BOULONS ET ÉCROUS	KIT OF 10 BOLTS & NUTS
[15]	F64-27518M	1	JEU DE 10 BOULONS ET ÉCROUS	KIT OF 10 BOLTS & NUTS
16	F64-27912	4	PLAQUE D'ANCRAGE	MATING PLATE

POINTES & DIVISEURS / POINTS & DIVIDERS

SERIE / SERIAL # : 5XXXX1 & +

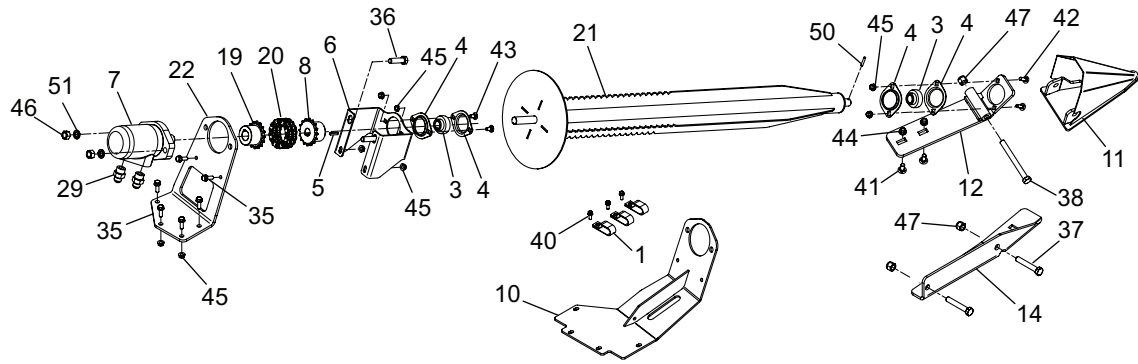
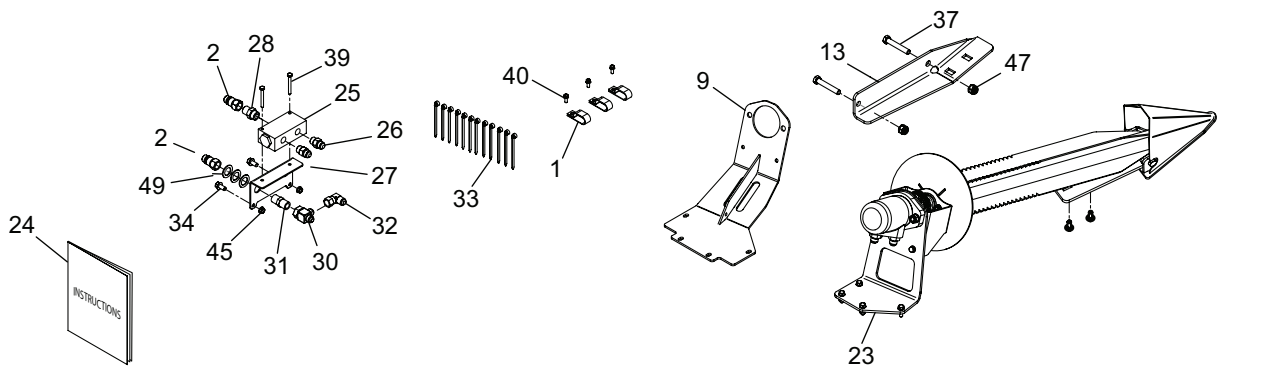
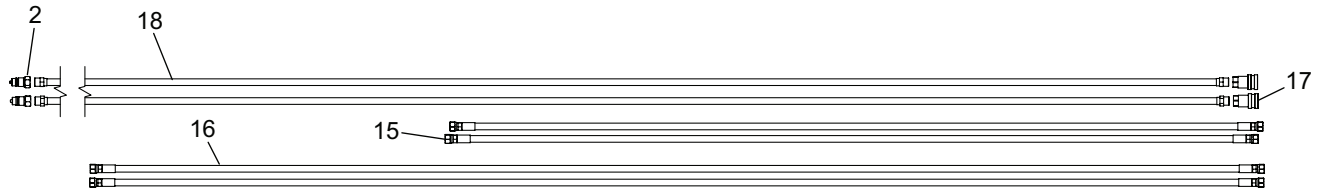


POINTES & DIVISEURS / POINTS & DIVIDERS

SERIE / SERIAL # : 5XXXX1 & +

NO	QT	DESCRIPTION		
1	F64-28468W	1	POINTE #A	DIVIDER #A
2	F64-28444W	1	POINTE #B	DIVIDER #B
3	F64-28450W	1	POINTE #C	DIVIDER #C
4	F64-28449W	1	POINTE #D	DIVIDER #D
5	F64-28443W	1	POINTE #E	DIVIDER #E
6	F64-28469W	1	POINTE #F	DIVIDER #F
7	F64-28455W	2	SUPPORT DIVISEUR	DIVIDER SUPPORT
8	F64-28408W	2	SUPPORT DROIT	RIGHT SUPPORT
9	F64-28407W	2	SUPPORT GAUCHE	LEFT SUPPORT
10	F64-27902	4	PLAQUE SUPPORT	SUPPORT PLATE
11	F64-28494W	2	PATIN	SKID SHOE
12	F61-24383	1	GUIDE CENTRAL	CENTRAL GUIDE
13	F64-27932W	1	POINTE CENTRAL	CENTRAL DIVIDER
14	F64-27928M	1	POINTE DROITE (INCL. #15 & BOULONS)	RIGHT DIVIDER (INCL. #15 & BOLTS)
15	F64-27912	4	PLAQUE D'ANCRAGE	MATING PLATE
16	F64-26382W	1	DÉFLECTEUR DROIT	RIGHT DEFLECTOR
17	F64-27929M	1	POINTE GAUCHE (INCL. #15 & BOULONS)	LEFT DIVIDER (INCL. #15 & BOLTS)
18	F64-26383W	1	DÉFLECTEUR GAUCHE	LEFT DEFLECTOR
[19]	F64-27518M	1	JEU DE 10 BOULONS ET ÉCROUS	KIT OF 10 BOLTS & NUTS

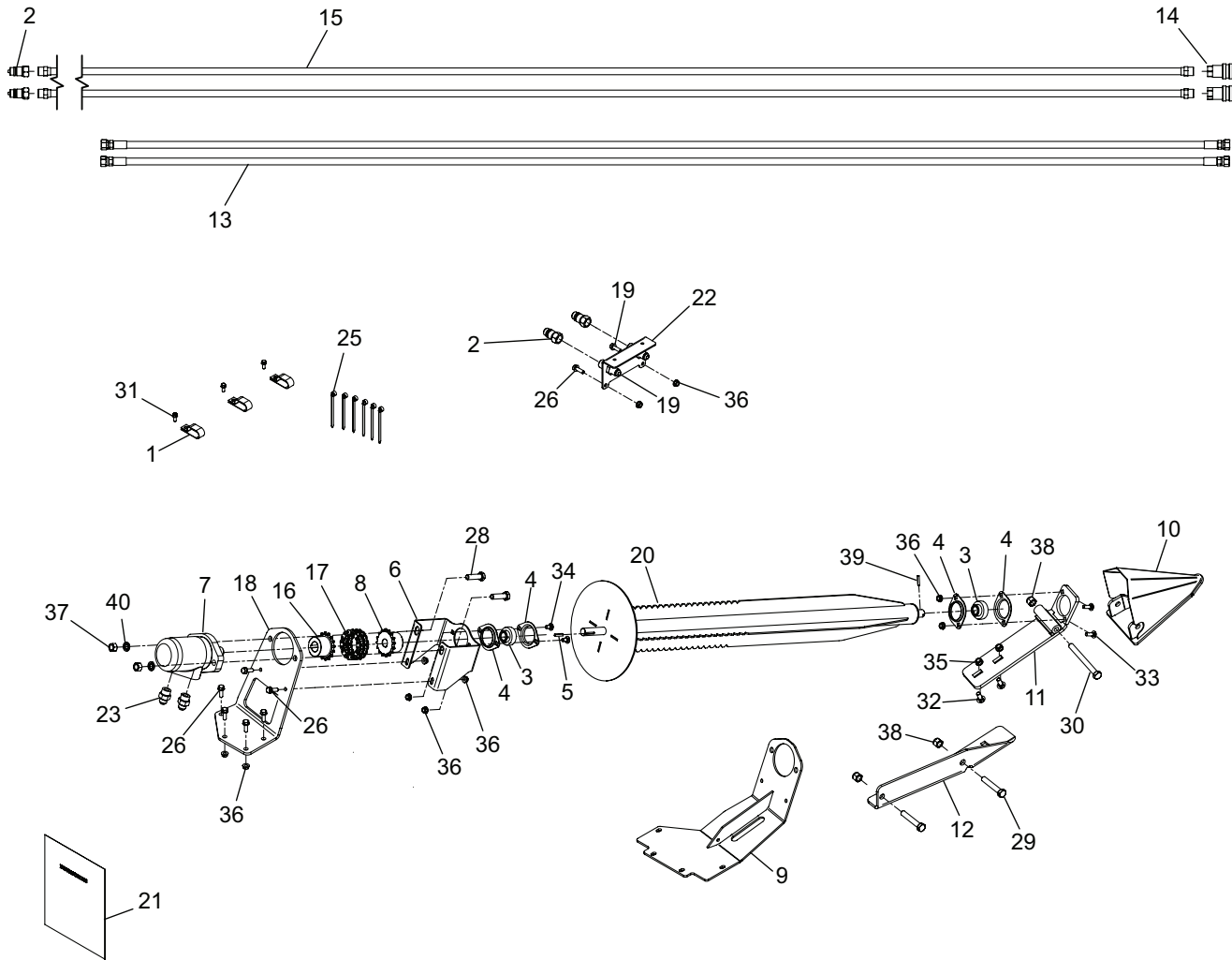
ENSEMBLE AMENEUR ROTATIF DOUBLE / DOUBLE ROTARY LIFT KIT (K26971)



ENSEMBLE AMENEUR ROTATIF DOUBLE / DOUBLE ROTARY LIFT KIT (K26971)

NO	QT	DESCRIPTION		
1	F41-22808P	6	SUPPORT DE BOYAU	HOSE HOLDER
2	F41-23615P	4	COUPLEUR HYDRAULIQUE 1/2" NPT	1/2" NPT HYDRAULIC COUPLING
3	F41-26071P	4	ROULEMENT	BALL BEARING
4	F41-26072P	8	FLANGETTE 2 TROUS	2 HOLE FLANGE
5	F61-26899	2	CLE CARRÉE	SQUARE KEY
6	F61-26937	2	SUPPORT MOTEUR	MOTOR BRACKET
7	F61-26938P	2	MOTEUR HYDRAULIQUE	HYDRAULIC MOTOR
8	F61-26946	2	CONNECTEUR #40 - 16 DENTS	CONNECTOR SPROCKET #40 -16
9	F61-26959W	1	SUPPORT DE VIS GAUCHE	LEFT AUGER SUPPORT
10	F61-26960W	1	SUPPORT DE VIS DROITE	RIGHT AUGER SUPPORT
11	F61-26961W	2	PATIN	SKID
12	F61-26966W	2	SUPPORT DE PATIN	SKID BRACKET
13	F61-26967W	1	SUP. DE PATIN GAUCHE (2005-2006)	LEFT SKID SUPPORT (2005-2006)
14	F61-26968W	1	SUP. DE PATIN DROITE (2005-2006)	RIGHT SKID SUPPORT (2005-2006)
15	F61-26972P	2	BOYAU HYDRAULIQUE 80"	80" HYDRAULIC HOSE
16	F61-26973P	2	BOYAU HYDRAULIQUE 130"	130" HYDRAULIC HOSE
17	F61-26974P	2	COUPLEUR RAPIDE 1/2 NPT	QUICK COUPLER 1/2 NPT
18	F61-26975P	2	BOYAU HYDRAULIQUE 288"	288" HYDRAULIC HOSE
19	F61-27091P	2	CONNECTEUR #40 - 16 DENTS	CONNECTOR SPROCKET #40 -16
20	F61-27092P	2	CHAÎNE DE COUPLEUR	COUPLING CHAIN
21	F61-27273	2	DEFLECTEUR ROTATIF	ROTARY DEFLECTOR
22	F61-27276	1	SUPPORT DROIT	RIGHT BRACKET
23	F61-27277	1	SUPPORT GAUCHE	LEFT BRACKET
24	F61-27278	1	INSTRUCTIONS D'ASSEMBLAGE	ASSEMBLY INSTRUCTIONS
25	F61-27366P	1	VALVE 50/50	50/50 SPLIT VALVE
26	F61-27370P	2	COUPLEUR M-M JIC 3/4" - SAE8	COUPLING M-M JIC 3/4" - SAE8
27	F61-27371	1	SUPPORT VALVE	VALVE BRACKET
28	F61-27372P	1	COUPLEUR M-M 1/2" NPT - SAE10	COUPLING M-M 1/2" NPT - SAE10
29	F61-27502P	4	COUPLEUR M-M JIC 3/4" - SAE10	COUPLING M-M JIC 3/4" - SAE10
30	F61-27504P	1	"T" JIC8M-JIC8M-NPT1/2M	TEE JIC8M-JIC8M-NPT1/2M
31	F61-27505P	1	MAMELON 1/2" NPT	1/2 NPT NIPPLE
32	F61-27506P	1	COUDE JIC09 F-M	ELBOW JIC08 F-M
33	ATTRNT150	12	ATTACHE RAPIDE	CABLE TIE
34	BFC38X34Z	2	BOULON À BRIDE 3/8" X 3/4"	3/8" X 3/4" FLANGE BOLT
35	BFC516X1Z	12	BOULON À BRIDE 5/16" X 1"	5/16" X 1" FLANGE BOLT
36	BH12X134Z	4	BOULON HEX. 1/2" X 1-3/4"	1/2" X 1-3/4" HEX. BOLT
37	BH12X3Z	4	BOULON HEX. 1/2" X 3"	1/2" X 3" HEX. BOLT
38	BH12X5Z	2	BOULON HEX. 1/2" X 5"	1/2" X 5" HEX. BOLT
39	BH14X214Z	2	BOULON HEX. 1/4" X 2-1/4"	1/4" X 2-1/4" HEX. BOLT
40	BHA14X58Z	6	BOULON AUTOPERÇANT 1/4" X 5/8"	1/4" X 5/8" SELF TAPING BOLT
41	BV38X1Z	4	BOULON À VOITURE 3/8" X 1"	3/8" X 1" CARRIAGE BOLT
42	BV516X1Z	4	BOULON À VOITURE 5/16" X 1"	5/16" X 1" CARRIAGE BOLT
43	BV516X58Z	4	BOULON À VOITURE 5/16" X 5/8"	5/16" X 5/8" CARRIAGE BOLT
44	EFC38Z	4	ÉCROU À BRIDE 3/8"	3/8" FLANGE NUT
45	EFC516Z	18	ÉCROU À BRIDE 5/16"	5/16" FLANGE NUT
46	EH12Z	4	ÉCROU HEX. 1/2"	1/2" HEX. NUT
47	EP12Z	6	ÉCROU PLASTIQUE 1/2"	1/2" PLASTIC NUT
48	EP14Z	2	ÉCROU PLASTIQUE 1/4"	1/4" PLASTIC NUT
49	ESP78X14GA	3	ESPACEUR	SPACER
50	GR316X1	2	GOUPILLE A RESSORT 3/16" X 1"	3/16" X 1" SPRING PIN
51	RA12Z	4	RONDELLE D'ARRÊT 1/2"	1/2" LOCK WASHER

ENSEMBLE AMENEUR ROTATIF SIMPLE / SINGLE ROTARY LIFT KIT (K26898)



ENSEMBLE AMENEUR ROTATIF SIMPLE / SINGLE ROTARY LIFT KIT (K26898)

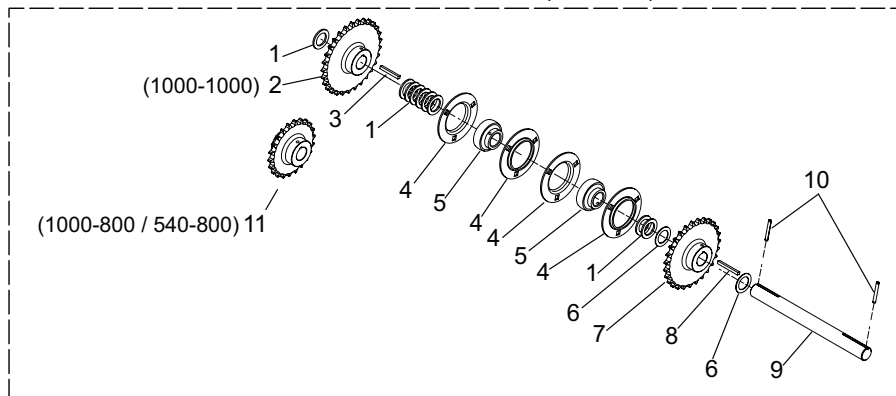
NO	QT	DESCRIPTION		
1	F41-22808P	3	SUPPORT DE BOYAU	HOSE HOLDER
2	F41-23615P	4	COUPLEUR HYDRAULIQUE 1/2" NPT	1/2" NPT HYDRAULIC COUPLING
3	F41-26071P	2	ROULEMENT	BALL BEARING
4	F41-26072P	4	FLANGETTE 2 TROUS	2 HOLE FLANGE
5	F61-26899	1	CLÉ CARRÉE	SQUARE KEY
6	F61-26937	1	SUPPORT MOTEUR	MOTOR BRACKET
7	F61-26938P	1	MOTEUR HYDRAULIQUE	HYDRAULIC MOTOR
8	F61-26946	1	CONNECTEUR #40 - 16 DENTS	CONNECTOR SPROCKET #40 -16
9	F61-26960W	1	SUPPORT DE VIS DROITE	RIGHT AUGER SUPPORT
10	F61-26961W	1	PATIN	SKID
11	F61-26966W	1	SUPPORT DE PATIN	SKID BRACKET
12	F61-26968W	1	SUPPORT DE PATIN DROITE (2005-2006)	RIGHT SKID SUPPORT (2005-2006)
13	F61-26973P	2	BOYAU HYDRAULIQUE 130"	130" HYDRAULIC HOSE
14	F61-26974P	2	COUPLEUR RAPIDE 1/2" NPT	1/2" NPT QUICK COUPLER
15	F61-26975P	2	BOYAU HYDRAULIQUE 288"	288" HYDRAULIC HOSE
16	F61-27091P	1	CONNECTEUR #40 - 16 DENTS	CONNECTOR SPROCKET #40 -16
17	F61-27092P	1	CHAÎNE DE COUPLEUR	COUPLING CHAIN
18	F61-27276	1	SUPPORT DROIT	RIGHT BRACKET
19	F61-27272P	2	COUPLEUR JIC08 - 1/2" NPT	COUPLING JIC08 - 1/2" NPT
20	F61-27273	1	DÉFLECTEUR ROTATIF	ROTARY DEFLECTOR
21	F61-27278	1	INSTRUCTIONS D'ASSEMBLAGE	ASSEMBLY INSTRUCTIONS
22	F61-27371	1	SUPPORT VALVE	VALVE BRACKET
23	F61-27502P	2	COUPLEUR M-M JIC 3/4" - SAE10	COUPLING M-M JIC 3/4 - SAE10
25	ATTRNT150	6	ATTACHE RAPIDE	CABLE TIE
26	BFC516X1Z	8	BOULON À BRIDE 5/16" X 1"	5/16" X 1" FLANGE BOLT
28	BH12X134Z	2	BOULON HEX. 1/2" X 1-3/4"	1/2" X 1-3/4" HEX. BOLT
29	BH12X3Z	2	BOULON HEX. 1/2" X 3"	1/2" X 3" HEX. BOLT
30	BH12X5Z	1	BOULON HEX. 1/2" X 5"	1/2" X 5" HEX. BOLT
31	BHA14X58Z	3	BOULON AUTOPERÇANT 1/4" X 5/8"	1/4" X 5/8" SELF TAPING BOLT
32	BV38X1Z	2	BOULON À VOITURE 3/8" X 1"	3/8" X 1" CARRIAGE BOLT
33	BV516X1Z	2	BOULON À VOITURE 5/16" X 1"	5/16" X 1" CARRIAGE BOLT
34	BV516X58Z	2	BOULON À VOITURE 5/16" X 5/8"	5/16" X 5/8" CARRIAGE BOLT
35	EFC38Z	2	ÉCROU À BRIDE 3/8"	3/8" FLANGE NUT
36	EFC516Z	10	ÉCROU À BRIDE 5/16"	5/16" FLANGE NUT
37	EH12Z	2	ÉCROU HEX. 1/2" HEX.	1/2" NUT
38	EP12Z	3	ÉCROU PLASTIQUE 1/2"	1/2" PLASTIC NUT
39	GR316X1	1	GOUPILLE À RESSORT 3/16" X 1"	3/16" X 1" SPRING PIN
40	RA12Z	2	RONDELLE D'ARRÊT 1/2"	1/2" LOCK WASHER

ENSEMBLE D'ADAPTATION POUR FOURRAGÈRE DION / ADAPTATION KIT FOR DION FORAGE HARVESTER

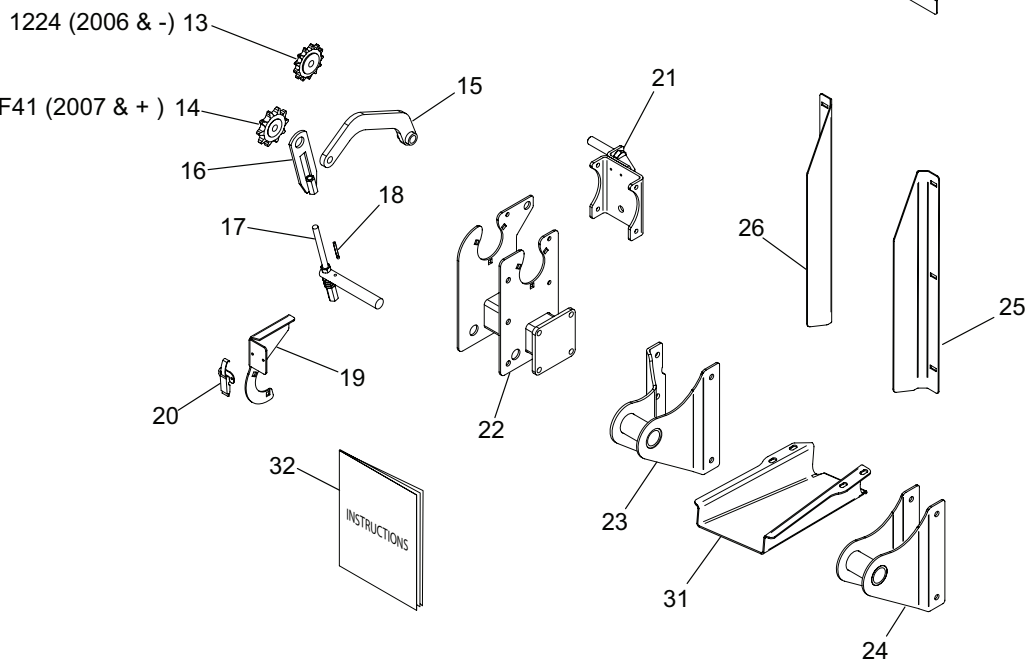
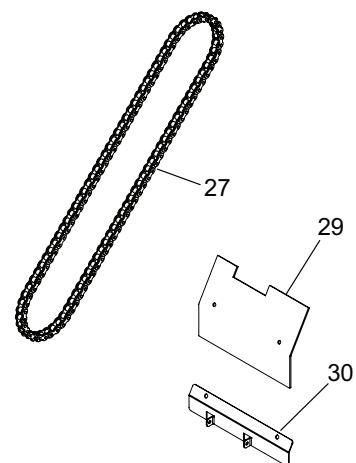
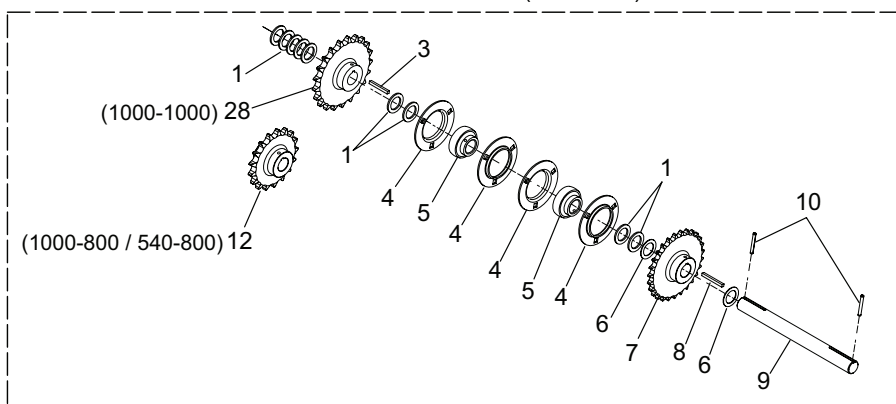
F41: K26247

1224: K26463

DION 1224 (2006 & -)



DION F41 (2007 & +)



ENSEMBLE D'ADAPTATION POUR FOURRAGÈRE DION / ADAPTATION KIT FOR DION FORAGE HARVESTER

F41: K26247

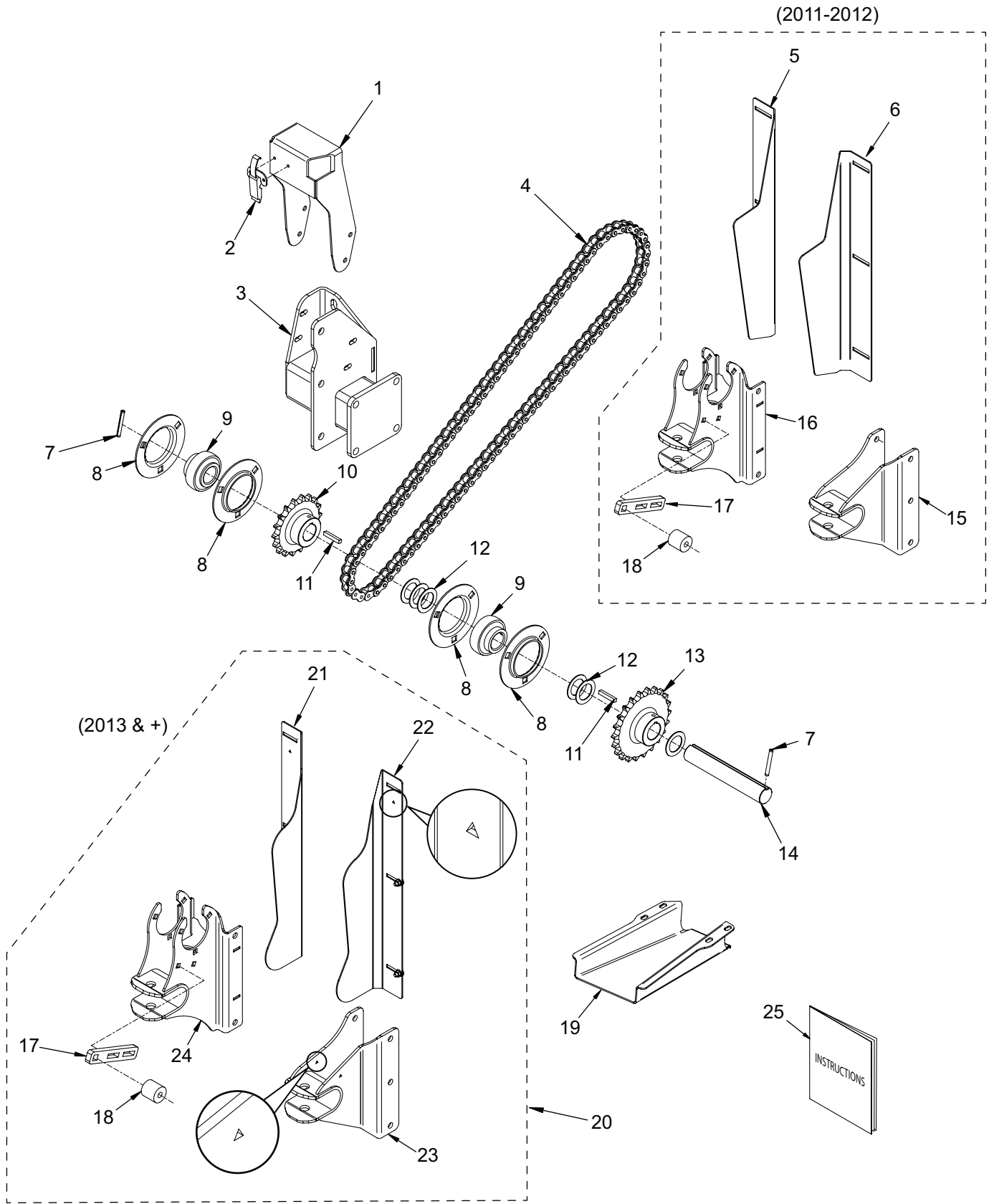
1224: K26463

NO	QT	DESCRIPTION	DESCRIPTION
1	ESP114X10GA 11	ESPACEUR 1-1/4" - 12 GAUGE	SPACER 1-1/4" - 12 GAUGE
2	F64-26786P 1	ROUE À CHAÎNE #60 - 29 DENTS (1000-1000)	SPROCKET #60 - 29 TEETH (1000-1000)
3	N10-18261 1	CLÉ DROITE	KEY
4	FLH72MS 4	FLANGETTE	FLANGE
5	F61-25661P 2	ROULEMENT 1-1/4" SPHÉRIQUE	1-1/4" SPHERICAL BALL BEARING
6	ESP138X14GA 2	ESPACEUR 1-1/4" - CALIBRE 14	SPACER 1-1/4" - 14 GAUGE
7	F64-26255P 1	ROUE À CHAÎNE #60 - 27 DENTS	SPROCKET #60 - 27 TEETH
8	N10-18216 1	CLÉ DROITE	KEY
9	F64-26238 1	ARBRE ENTRAÎNEMENT	SHAFT
10	GR14X134 2	GOUPILLE RESSORT 1/4" - 1-3/4"	1/4" - 1-3/4" SPRING PIN
11	F64-26611P 1	ROUE À CHAÎNE #60 - 22 DENTS (1000-800 / 540-800)	SPROCKET #60 - 22 TEETH (1000-800 / 540-800)
12	F64-26612P 1	ROUE À CHAÎNE #80 - 17 DENTS (1000-800 / 540-800)	SPROCKET #80 - 17 TEETH (1000-800 / 540-800)
13	F61-24501P 1	ROUE À CHAÎNE LIBRE #60 13 DENTS	IDLER SPROCKET #60 13 TEETH
14	F61-25224P 1	ROUE À CHAÎNE LIBRE #80 10 DENTS	IDLER SPROCKET #80 10 TEETH
15	F61-25560W 1	BRAS TENDEUR	TIGHTENER ARM
16	F61-25565W 1	BRAS TENDEUR	TIGHTENER ARM
17	F61-25567W 1	TENDEUR DE CHAÎNE	CHAIN TIGHTENER
18	GF316X112 1	GOUPILLE FENDUE 3/16"	3/16" COTTER PIN
19	F64-26355 1	PLAQUE SUPPORT	SUPPORT PLATE
20	S45-17475P 1	ATTACHE-CAPOT	HOOK-TYPE CLAMP
21	F64-26254W 1	SUPPORT DE TENDEUR	TIGHTENER SUPPORT
22	F64-26240W 1	SUPPORT	SUPPORT
23	F64-26519W 1	ATTACHE GAUCHE	LEFT MATING HAND
24	F64-26522W 1	ATTACHE DROITE	RIGHT MATING HAND
25	F61-26248 1	GARDE DE ROULEAUX DROIT	RIGHT FEEDROLL GUARD
26	F61-26249 1	GARDE DE ROULEAUX GAUCHE	LEFT FEEDROLL GUARD
27	F64-26233P 1	CHAÎNE ANSI #60 - 92 MAILLES	ANSI CHAIN #60 - 92 LINKS
28	F61-24316P 1	ROUE À CHAÎNE #80 - 21 DENTS (1000-1000)	SPROCKET #80 - 21 TEETH (1000-1000)
29	F64-26954 1	GARDE DE CAOUTCHOUC	RUBBER GUARD
30	F64-26953 1	SUPPORT	SUPPORT
31	F64-26943 1	DALOT	CHANNEL
32	F6413T937 1	INSTRUCTIONS D'ASSEMBLAGE	ASSEMBLY INSTRUCTIONS

ENSEMBLE D'ADAPTATION POUR FOURRAGÈRE NH 900

ADAPTATION KIT FOR NH 900 FORAGE HARVESTER

K26277 (2011-2012) - K27494 (2013 & +)



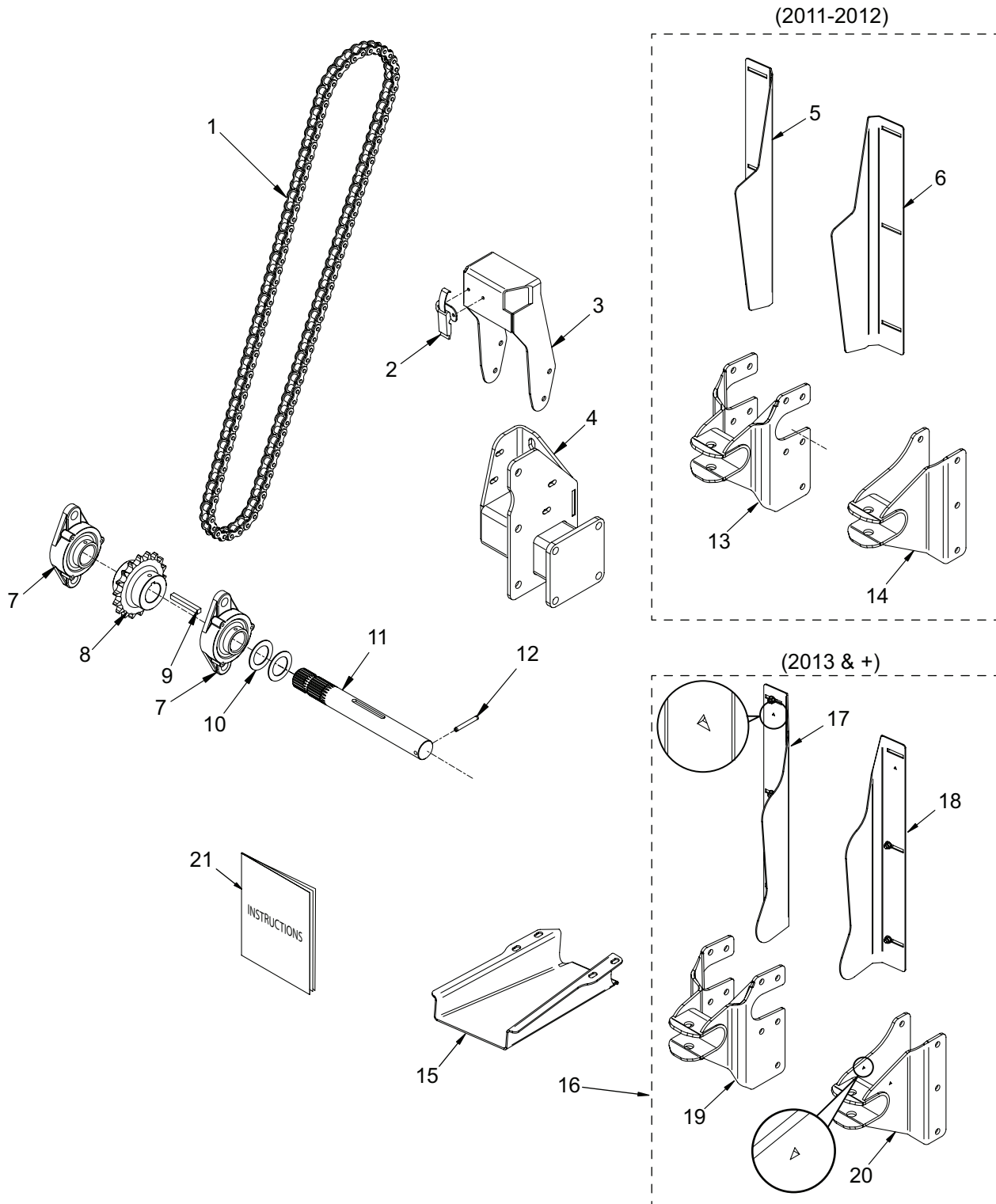
ENSEMBLE D'ADAPTATION POUR FOURRAGÈRE NH 900

ADAPTATION KIT FOR NH 900 FORAGE HARVESTER

K26277 (2011-2012) - K27494 (2013 & +)

NO	QT	DESCRIPTION		
1	F61-25919	1	SUPPORT DE BARRURES	LOCK BRACKET
2	S45-17475P	1	ATTACHE-CAPOT	HOOK-TYPE CLAMP
3	F61-25902W	1	SUPPORT	SUPPORT
4	F64-26606P	1	CHAÎNE #60 - 92 MAILLES	CHAIN #60 - 92 LINKS
5	F61-25787	1	GARDE ROULEAU GAUCHE	LEFT FEEDROLL GUARD
6	F61-25788	1	GARDE ROULEAU DROIT	RIGHT FEEDROLL GUARD
7	GR14X134	2	GOUPILLE RESSORT 1/4" - 1-3/4"	1/4" - 1-3/4" SPRING PIN
8	FLH72MS	4	FLANGETTE	FLANGE
9	F61-25661P	2	ROULEMENT SPHÉRIQUE 1-1/4"	1-1/4" SPHERICAL BALL BEARING
10	F64-26536P	1	ROUE A CHAÎNE #60 - 18 DENTS	SPROCKET #60 -18 TEETH
11	04017	2	CLÉ	KEY
12	ESP114X16GA	6	ESPACEUR 1-1/4" - 16 GAUGE	SPACER 1-1/4" - 16 GAUGE
13	F64-26609P	1	ROUE À CHAÎNE #60 - 22 DENTS	SPROCKET #60 - 22 TEETH
14	F64-26533	1	ARBRE D'ENTRAÎNEMENT	DRIVE SHAFT
15	F61-25736W	1	JOINTURE DROITE	RIGHT MATING UNIT
16	F64-26515W	1	JOINTURE GAUCHE	LEFT MATING UNIT
17	F64-26608	1	BRAS TENDEUR	TIGHTENER ARM
18	F64-26610	1	TIGE TENDEUSE	TIGHTENER ROD
19	F64-26943	1	DALOT	CHANNEL
20	F64-27445	1	ENS. REMPLACEMENT (INCL. 21, 22, 23 & 24)	REPLACEMENT KIT (INCL. 21, 22, 23 & 24)
21	F64-27487	1	GARDE ROULEAU GAUCHE	LEFT FEEDROLL GUARD
22	F64-27488	1	GARDE ROULEAU DROIT	RIGHT FEEDROLL GUARD
23	F61-27606W	1	JOINTURE DROITE	RIGHT MATING UNIT
24	F64-27493W	1	JOINTURE GAUCHE	LEFT MATING UNIT
25	F6413T935	1	INSTRUCTIONS D'ASSEMBLAGE	ASSEMBLY INSTRUCTIONS

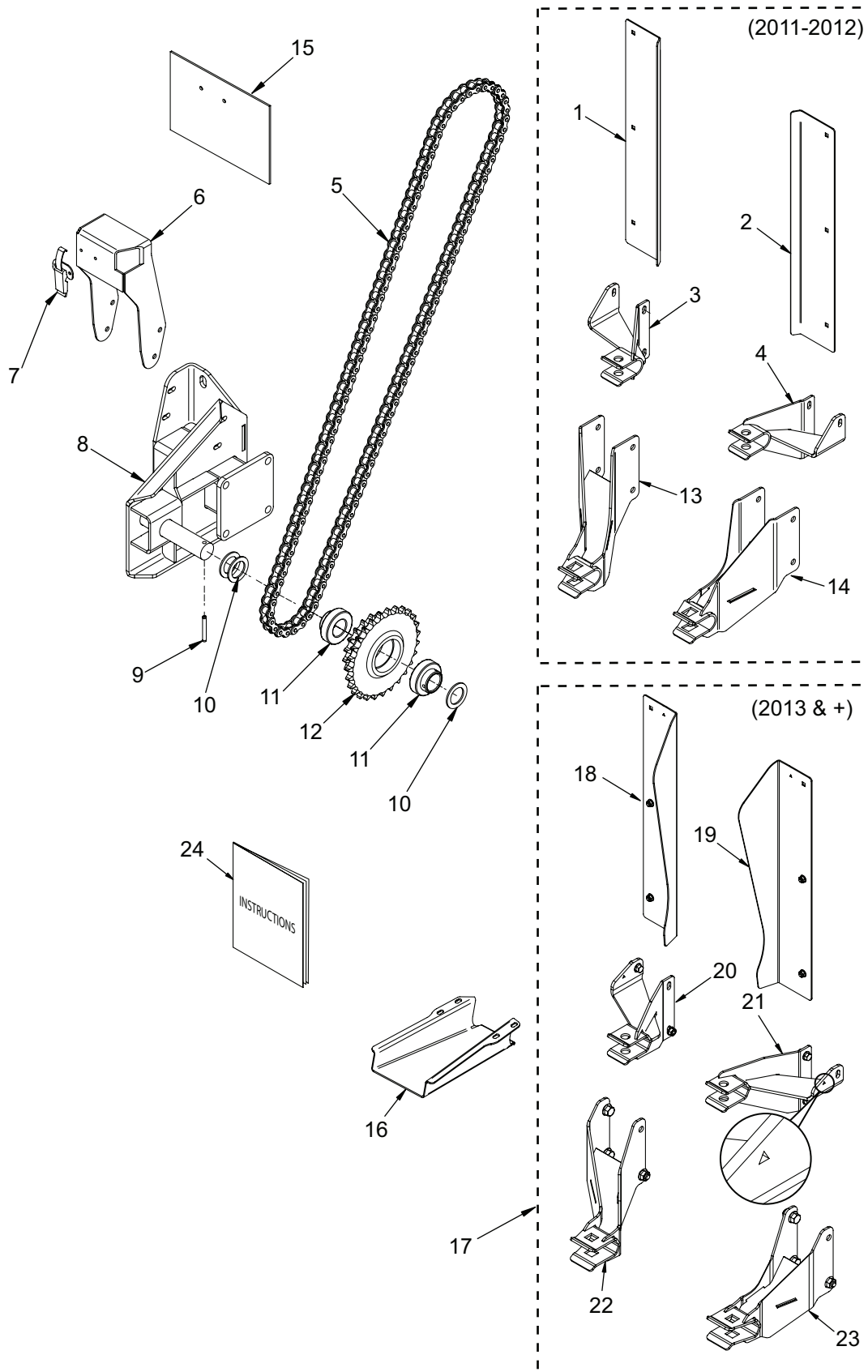
ENSEMBLE D'ADAPTATION POUR FOURRAGÈRE NH ADAPTATION KIT FOR NH FORAGE HARVESTER FP230 - FP240 K26269 (2011-2012) - K27500 (2013 & +)



**ENSEMBLE D'ADAPTATION POUR FOURRAGÈRE NH
ADAPTATION KIT FOR NH FORAGE HARVESTER
FP230 - FP240
K26269 (2011-2012) - K27500 (2013 & +)**

NO	QT	DESCRIPTION		
1	F64-26256P	1	CHAÎNE #60 - 102 MAILLES ANSI	CHAIN #60 - 102 LINKS
2	S45-17475P	1	ATTACHE-CAPOT	HOOK-TYPE CLAMP
3	F61-25919	1	SUPPORT DE BARRURE	LOCK SUPPORT
4	F61-25902W	1	SUPPORT	SUPPORT
5	F61-25787	1	GARDE DE ROULEAU GAUCHE	LEFT FEEDROLL GUARD
6	F61-25786	1	GARDE DE ROULEAU DROIT	RIGHT FEEDROLL GUARD
7	F61-25914P	2	ROULEMENT SPHÉRIQUE 1-3/8"	1-3/8" FLANGE BALL BEARING
8	F61-26259P	1	ROUE A CHAÎNE #60 - 18 DENTS	SPROCKET #60 - 18 TEETH
9	F64-25908	1	CLÉ	KEY
10	ESP138X14GA	2	ESPACEUR 1-3/8" CAL .14	SPACER 1-3/8" X 14 GAUGE
11	F64-26267	1	ARBRE D'ENTRAÎNEMENT	DRIVE SHAFT
12	GR14X134	1	GOUPILLE À RESSORT	SPRING PIN
13	F64-25913W	1	JOINTURE GAUCHE	LEFT MATING HAND
14	F61-25736W	1	JOINTURE DROITE	RIGHT MATING HAND
15	F64-26943	1	DALOT	CHANNEL
16	F64-27446M	1	ENS. REMPLACEMENT (INCL. 17, 18, 19 & 20)	REPLACEMENT KIT (INCL. 17, 18, 19 & 20)
17	F64-27487	1	GARDE DE ROULEAU GAUCHE	LEFT FEEDROLL GUARD
18	F64-27488	1	GARDE DE ROULEAU DROIT	RIGHT FEEDROLL GUARD
19	F64-27211W	1	JOINTURE GAUCHE	LEFT MATING HAND
20	F64-27606W	1	JOINTURE DROITE	RIGHT MATING HAND
21	F6413T934	1	INSTRUCTIONS D'ASSEMBLAGE	ASSEMBLY INSTRUCTIONS

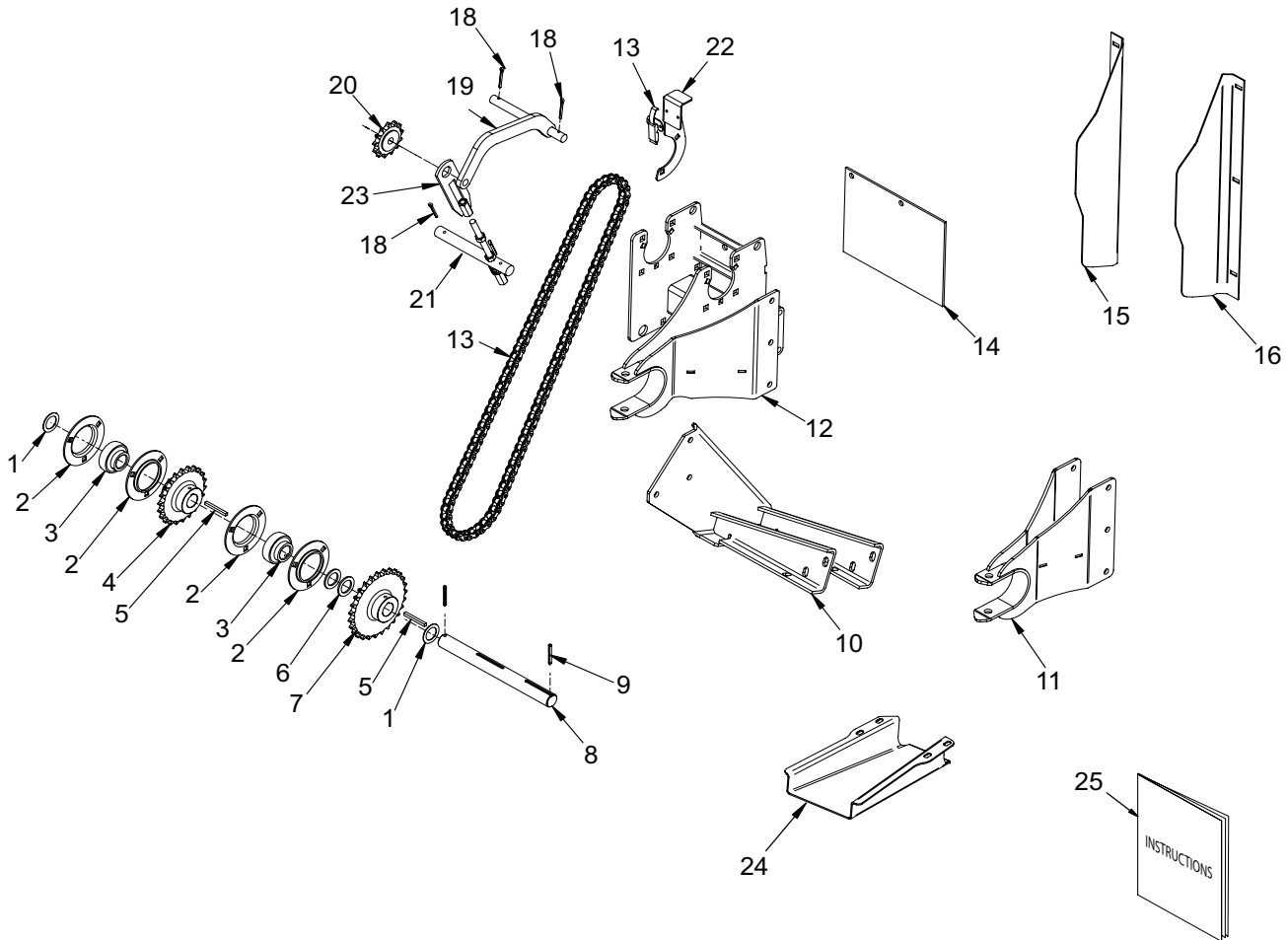
ENSEMBLE D'ADAPTATION POUR FOURRAGÈRE JD ADAPTATION KIT FOR JD FORAGE HARVESTER K26589 (2011-2012) - K27144 (2013 & +)



ENSEMBLE D'ADAPTATION POUR FOURRAGÈRE JD ADAPTATION KIT FOR JD FORAGE HARVESTER K26589 (2011-2012) - K27144 (2013 & +)

NO	QT	DESCRIPTION		
1	F64-26541	1	DÉFLECTEUR GAUCHE	LEFT DEFLECTOR
2	F64-26542	1	DÉFLECTEUR DROIT	RIGHT DEFLECTOR
3	F64-26415W	1	JOINTURE HAUT-GAUCHE	UPPER LEFT MATING HAND
4	F64-26414W	1	JOINTURE HAUT-DROITE	UPPER RIGHT MATING HAND
5	F64-26582P	1	CHAÎNE #60 - 116 MAILLES	ANSI CHAIN #60 - 116 LINKS
6	F61-25919	1	SUPPORT DE BARRURES	LOCK BRACKET
7	S45-17475P	1	ATTACHE-CAPOT	HOOK-TYPE CLAMP
8	F64-26578W	1	SUPPORT	SUPPORT
9	GR14X134	1	GOUPILLE RESSORT 1/4" - 1-3/4"	1/4" - 1-3/4" SPRING PIN
10	ESP114X12GA	3	ESPACEUR 1-1/4" - 12 GAUGE	SPACER 1-1/4" - 12 GAUGE
11	F61-26626P	1	ROULEMENT CYL. 1-1/4"	1-1/4" CYLINDRICAL BALL BEARING
12	F64-26547W	1	ROUE À CHAÎNE #60 - 19-27 DENTS	SPROCKET #60 - #19-27 TEETH
13	F64-26583W	1	JOINTURE BAS-GAUCHE	LOWER LEFT MATING HAD
14	F64-26584W	1	JOINTURE BAS-DROITE	LOWER RIGHT MATING HAND
15	F64-26978	1	GARDE DE CAOUTCHOUC	RUBBER GUARD
16	F64-26943	1	DALOT	CHANNEL
17	F64-27418M	1	ENS. DE REMPLACEMENT	REPLACEMENT KIT
18	F64-27145	1	DÉFLECTEUR GAUCHE	LEFT DEFLECTOR
19	F64-27146	1	DÉFLECTEUR DROIT	RIGHT DEFLECTOR
20	F64-27147W	1	JOINTURE HAUT-GAUCHE	UPPER LEFT MATING HAND
21	F64-27148W	1	JOINTURE HAUT-DROITE	UPPER RIGHT MATING HAND
22	F64-27153W	1	JOINTURE BAS-GAUCHE	LOWER LEFT MATING HAD
23	F64-27154W	1	JOINTURE BAS-DROITE	LOWER RIGHT MATING HAND
24	F6413T933	1	INSTRUCTIONS D'ASSEMBLAGE	ASSEMBLY INSTRUCTIONS

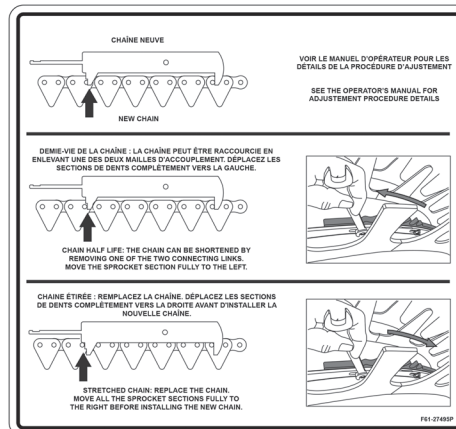
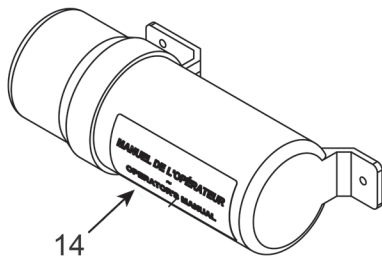
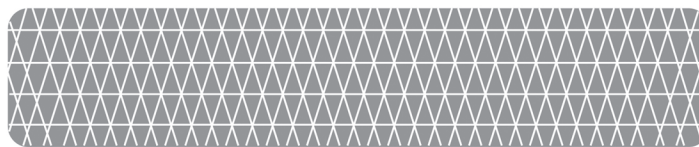
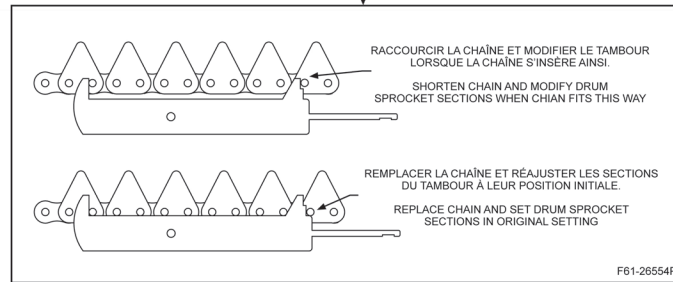
ENSEMBLE D'ADAPTATION POUR FOURRAGÈRE GEHL / ADAPTATION KIT FOR GEHL FORAGE HARVESTER (K26234)



ENSEMBLE D'ADAPTATION POUR FOURRAGÈRE GEHL / ADAPTATION KIT FOR GEHL FORAGE HARVESTER (K26234)

NO	QT	DESCRIPTION		
1	ESP138X14GA	2	ESPACEUR 1-1/4" CAL .14	SPACER 1-1/4" X 14 GAUGE
2	FLH72MS	4	FLANGETTE	FLANGE
3	F61-25661P	2	ROULEMENT 1-1/4" SPHÉRIQUE	1-1/4" SPHERICAL BALL BEARING
4	F64-28440P	1	ROUE A CHAÎNE #60-19D (REPLACE F64-26611P)	SPROCKET #60-19T (REPLACES F64-26611P)
5	N10-18216	1	CLÉ DROITE	KEY
6	ESP114X10GA	2	ESPACEUR 1-1/4" - 10 GAUGE	SPACER 1-1/4" - 10 GAUGE
7	F64-26255P	1	ROUE À CHAÎNE #60 - 27 DENTS	SPROCKET #60 - 27 TEETH
8	F64-26353	1	ARBRE D'ENTRAÎNEMENT	DRIVE SHAFT
9	GR14X134	2	GOUPILLE RESSORT 1/4" - 1-3/4"	1/4" - 1-3/4" SPRING PIN
10	F61-26210W	1	RAMPE	SLIDE RAMP
11	F61-26200W	1	ATTACHE	MATING HAND
12	F61-26192W	1	ATTACHE	MATING HAND
13	F64-26256P	1	CHAÎNE #60 - 102 MAILLES	ANSI CHAIN #60 - 102 LINKS
14	F64-26207	1	PROTECTEUR DE CAOUTCHOUC	RUBBER PROTECTOR
15	F61-26262	1	GARDE DE ROULEAUX GAUCHE	LEFT FEEDROLL GUARD
16	F61-26263	1	GARDE DE ROULEAUX DROIT	RIGHT FEEDROLL GUARD
17	S45-17475P	1	ATTACHE-CAPOT	HOOK-TYPE CLAMP
18	GF316X112	1	GOUPILLE FENDUE 3/16"	3/16" COTTER PIN
19	F61-26229W	1	BRAS TENDEUR	TIGHTENER ARM
20	F61-24501P	1	ROUE À CHAÎNE LIBRE #60	IDLER SPROCKET #60
21	F61-26203W	1	TENDEUR	TIGHTENER ARM
22	F64-26280	1	SUPPORT DE GARDE	GUARD SUPPORT
23	F61-25565W	1	BRAS TENDEUR	TIGHTENER ARM
24	F64-26943	1	DALOT	CHANNEL
25	F6413T936	1	INSTRUCTIONS D'ASSEMBLAGE	ASSEMBLY INSTRUCTIONS

DÉCALQUES DE SÉCURITÉ / SAFETY DECALS



DÉCALQUES DE SÉCURITÉ / SAFETY DECALS

NO	QT	DESCRIPTION	
1	5	PROTECTEURS MANQUANTS	SHIELDS MISSING
2	2	DANGER	DANGER
3	2	GRAISSEUR	GREASE FITTING
4	1	CROCHET	HOOK
5	5	DANGER	DANGER
6	1	DION F64	DION F64
7	1	DION-AG BREVETÉ	DION-AG PATENTED
8	2	RÉFLECHISSANT JAUNE	YELLOW REFLECTOR
9	1	RÉFLECHISSANT ROUGE	RED REFLECTOR
10	1	DÉ CALQUE DE JAUGE	GAUGE DECAL
11	1	PEINTURE RETOUCHE JAUNE	YELLOW TOUCH-UP PAINT
12	1	PEINTURE RETOUCHE GRIS	GRAY TOUCH-UP PAINT
13	1	PEINTURE RETOUCHE ROUGE	RED TOUCH-UP PAINT
14	1	BOÎTIER MANUEL OPÉRATEUR	OPERATOR'S MANUAL CASE
15	1	AUTOCOLLANT INSTRUCTIONS	INSTRUCTION DECAL
16	1	DÉCALQUE PROTECTEUR MANQUANT	MISSING SHIELD DECAL
17	1	DÉCALQUE D'AVERTISSEMENT	WARNING DECAL